

# Mercury MerCruiser

取扱説明書



注意：下は、CE マークが付いている製品のみ対応します。

### 適合宣言：マーキュリー マークルーター

スターンドライブとインボードエンジンを取付ける際は、マーキュリーマークルーターの取付け説明書に従い、下記指令及び基本規格に則って作業を行ってください。

#### レジャー用船舶に関する指令：94/25/EC; 2003/44/EC

適合宣言	標準規定
取扱説明書 (A.2.5)	ISO 10240
ハルの開口部、デッキと上部構造 (A.3.4)	ISO 9093-1; ISO 9093-2
取扱いの特性 (A.4)	ISO 8665
船内機 (A.5.1.1)	ISO 15584; ISO 10088; ISO 7840; ISO 10133
フュエルシステム (A.5.2)	ISO 10088; ISO 7840; ISO 8469
電装システム (A.5.3)	ISO 10133; ISO 8846
ステアリングシステム (A.5.4)	適用規定：ISO 10592、ISO 8848、ABYC P-17
排ガス規定 (B.2)	ISO 8178
取扱説明書 (B.4)	ISO 8665
騒音レベル (C.1)	ISO 14509
イグニッション - 保護装置 (Annex II)	ISO 8846; SAE J1171; SAE J1191; SAE J 2031

リクリエーションボートに取付けたマークルーターのスターンドライブやインボードエンジンは、製造元の説明書、上記排ガス規定への適合宣言に寄与します。取付けたリクリエーションボートは、適合宣言の適用規準が確認されるまで本エンジンを浸水することは出来ません。

#### 電磁適合性指令 89/336/EC、92/31/EC、93/68/EEC

ジェネリック排ガス規定	EN 50081-1
ジェネリック イミュニティ規格	EN 50082-1
自動車、ボート、内燃機関に関する各種機器 - 搭載受信機	SAE J551 (CISPR 12)
静電気放電テスト	EN 61000-6-2; EN 61000-4-2; EN61000-4-3

適合宣言 2003/44/EC の定める品質保証 モジュール H の認証を受けた取得機関：

ノルウェー船級協会 ( Det Norske Veritas )  
ノルウェー  
認識番号：0575

本適合宣言は、マーキュリーマリンとマリンパワーヨーロッパの責任により作成されております。



パトリック C. マッキー

マーキュリーマリン社長 (住所：アメリカ合衆国、ウイスコンシン州、フォンデュラック市)

担当部門：  
エンジニアリング：担当  
MerCruiser  
3003 N. Perkins Rd,  
Stillwater,, Oklahoma 74075  
USA  
(405) 377-1200

#### 識別のための記録

下の情報を記録しておきます。

エンジンモデルと出力 (馬力)	エンジンシリアル番号	
トランサムシリアル番号 (スターンドライブ)	ギア比	スターンドライブユニットシリアル番号

トランスミッションモデル (船内機)	ギア比	トランスミッションシリアル番号
プロペラ部品番号	ピッチ	直径
ポートハル識別番号 (HIN)		購入年月日
ポートメーカー名	ポートモデル	ポートの長さ
排ガス規則認定番号		

シリアル番号は、マークルーズー®パワーパッケージの仕様を認識及び確認する際に必要なものです。サービスに関してマークルーズーの販売店に問い合わせる場合は、常に**モデル名とシリアル番号**をご準備ください。

本書の記載項目と仕様は、印刷を許可した時点において有効なものとし、マーキュリーマリンは製品の限りのない改善を目標にしており、機種製造中止や仕様、設計、方法、手順を予告なく、義務を負うことなく変更する権利を保有します。

Mercury Marine, Fond du Lac, Wisconsin, U.S.A. Printed in U.S.A.

©2006, Mercury Marine

Mercury, Mercury Marine, MerCruiser, Mercury MerCruiser, Mercury Racing, Mercury Precision Parts, Mercury Propellers, Mariner, Quicksilver, #1 On The Water, Alpha, Bravo, Pro Max, OptiMax, Sport-Jet, K-Planes, MerCathode, RideGuide, SmartCraft, Zero Effort, M with Waves logo, Mercury with Waves logo, SmartCraft logo などの登録商標は、Brunswick Corporation が保有します。マーキュリーマリンが製造する全ての製品は、Brunswick Corporation の登録商標で、Brunswick Corporation が全ての権限を保有します。

## このたびは、マークルーズー製品をお買い上げいただき、ありがとうございます。

お買い頂きました製品は、今日のマリンエンジンの中では最も優れた製品のひとつです。本製品には、操作の容易さと耐久性を確保するための多数の設計特性が組み込まれています。

正しいアフターケアとメンテナンスで、未ながく本製品をご愛用ください。製品の性能を発揮し、安全にご使用いただくために、この取扱説明書を良くお読みになるようお願い申し上げます。

取扱説明書には、ご使用上に必要な重要な情報や説明が詳しく記載されております。製品をご使用になる際に、本マニュアルを即座に参照いただけるように、身近な場所に保管しておくことをお勧めします。

今回は、弊社のマークルーズー製品をお買い上げいただき、ありがとうございました。お客様の快適なボートイングを、社員一同心から望んでおります。

Mercury MerCruiser

## 保証について

お買い上げのマークルーズー製品は、マーキュリーの「保証条件」によって保証されます。その内容については、販売店にお問い合わせください。保証には、保証項目と保証外項目について説明されており、保証適用範囲、保証申請手続、**否認者と保証対象外となる事由**、及びその他の関連情報が記載されております。下の重要事項をお読みください。

マークルーズー製品は、弊社の優れた品質基準、適切な業界基準、および規則に従って設計・製造されており、排ガス汚染防止規制にも適合しております。マーキュリーマリンから出荷される全ての製品は、出荷前にあらゆるテストや操作検査を実施するなど快適なボートイングを楽しんでいただけるように準備されております。マークルーズー製品は、制御、及びモニターされた環境で機能・作動テストを施行し、ボート協会の規格と規則に基づいた製品であることを確認しております。新品として販売された全てのマークルーズー製品は、そのエンジンに適切な保証適用期間で保証されております。

## この取扱説明書を良くお読みください。

**重要：** 始動、又は操作に関してご質問がある場合は、マーキュリーマリン販売店までお問い合わせ下さい。

## お知らせ

このマニュアルでは、取扱い及び点検整備に関する必要な事項を国際記号の「警告」、「注意」を表示することで、▲特定のサービス、又は操作上で不正確、或いは不注意に行われた場合に危険である項目についてサービスマンに注意を促し、**安全に係わる注意情報を示してあります。**

但し、これらの安全に係わる警告に従うだけでは、起こりうる危険を完全に防止することはできません。作業をする場合には、これらの作業指示を遵守するとともに、良識に基づいた作業をすることが事故を防止する最善の方法です。

### ▲ 警告

**警告：** 大怪我をしたり、死に至るようなこともあり得る危険、又は不安全な行為。

**▲ 注意**

注意：怪我をしたり、製品又は設備に損傷を与えるような危険、又は不安全な行為。このような警告は、危険、又は不安全な行動の警告にも適用されます。

重要：適正な操作・メンテナンスを行うに必要な情報や説明が表示されています。

**▲ 警告**

操縦者は、ボートの正しく安全な操作、ボートに搭載された器具及び全乗員の公共の安全に対して責任があります。操縦者はパワーパッケージの使用前に本取扱説明書をよく読み、パワーパッケージやアクセサリーについての内容を十分に理解していただくようお願いいたします。





# 目次

## 章 1 - 保証について

保証.....	2
---------	---

## 章 2 - この取扱説明書をよくお読み下さい。

非常停止スイッチ.....	4	過電流保護システム:キャブレタエンジン.....	8
計器.....	5	警報システム.....	10
リモートコントロール.....	5	警報システムのテスト.....	10
パネルマウント.....	5	排気ガスについての情報.....	11
コンソールマウント.....	6	排ガス規則認定ラベル.....	11
パワートリム.....	6	オーナーの責任.....	11
一機掛けエンジンのトリム/トレーラー操作.....	7	スター ( Star ) ラベル.....	12
二機掛けエンジンのトリム/トレーラー操作.....	7		

## 章 3 - 水中にいる人々の保護

安全なボーティングのために.....	14	安全に関する重要情報: ポンツーンとデッキポート.....	18
一酸化炭素中毒への注意.....	15	前部デッキ付きポート:.....	18
良好な換気.....	15	高さのある前部フィッシングシート付きポート:.....	18
換気不良.....	15	波やうねりでのジャンプ.....	19
ボートの基本的操作.....	15	水中の障害物.....	19
進水と操作.....	15	ドライブユニットの衝撃保護.....	20
操作チャート.....	16	ローウォータインレットでの浅瀬航走操作.....	20
エンジンの始動 / 停止.....	16	運転に関する要件.....	20
エンジンの始動.....	16	ボート内の重量配分 ( 乗員と備品 ) .....	20
エンジンの停止.....	17	船底.....	20
ギアに入った状態でエンジンが停止した場合.....	17	キャビテーション.....	21
スロットルオンリーの操作.....	17	ベンチレーション.....	21
ボートの牽引.....	17	高度と気候の影響.....	21
凍結温度での操作.....	17	プロペラの選定.....	21
ドレンプラグとビルジポンプ.....	17	エンジンの始動.....	22
水中にいる人々の保護.....	18	20 時間馴らし運転.....	22
走航している時.....	18	馴らし運転期間後.....	22
静止している時.....	18	最初のシーズン終了後の点検.....	22
高速及び高性能ボートの運転.....	18		

## 章 4 - 仕様諸元

燃料に関する遵守事項.....	24	エンジンオイル.....	24
ガソリンのオクタン価.....	24	仕様諸元.....	25
ガソリンは、その地域の規定に従ったものを使用してください.....	24	フルードの仕様.....	25
アルコール含有ガソリン.....	24	スターンドライブ.....	25
		エンジン.....	26

## 章 5 - メンテナンス

オーナー / 操縦者の責任.....	28	ユーザーメンテナンスについて.....	28
販売店の責任.....	28	点検.....	29
メンテナンス.....	28		

メンテナンス チャート : スターンドライブモデル.....	29	交換.....	38
日常メンテナンス.....	29	フレームアレスタの清掃.....	38
使用前毎回.....	29	ポジティブ クランクケース ベンチレーションバルブ (PCV)	39
使用后毎回.....	29	交換.....	39
1 週間に一回.....	29	水分離機能付フュエルフィルタの交換.....	39
2 ヶ月に一回、又は使用 50 時間毎.....	29	潤滑.....	40
定期点検.....	29	ステアリングシステム.....	40
20 時間駆らし運転後.....	29	スロットルケーブル.....	42
使用 100 時間毎、或いは一年に一回.....	29	シフトケーブル : 一般的.....	42
使用 200 時間毎、又は 3 年に一回.....	30	スターンドライブユニットとトランサムアセンブリ.....	42
使用 300 時間毎、又は 3 年に一回.....	30	スターンドライブ ユニバーサルジョイント スプラインと	
5 年に一回.....	30	O-リング (スターンドライブユニットを取外す).....	43
メンテナンス台帳.....	30	エンジン カプラー.....	43
シールされたキャブレタ混合気調整スクリュ.....	31	ドライブシャフト エクステンションモデル : .....	44
エンジンオイル.....	31	プロペラ.....	44
点検.....	31	プロペラの修理.....	44
給油.....	31	プロペラの交換 : アルファ.....	44
オイルとフィルタの交換.....	32	プロペラの取付け : アルファ.....	44
クイック オイル ドレン システムの排出.....	32	プロペラの取外し : ブラボーワン.....	45
エンジン オイル ドレン ポンプ.....	32	プロペラの取付け : ブラボーワン.....	46
フィルタの交換.....	32	プロペラの取外し : ブラボーツー.....	46
パワー ステアリング フルード.....	33	プロペラの取付け : ブラボーツー.....	47
点検.....	33	プロペラの取外し : ブラボースリー.....	47
給油.....	33	プロペラの取付け : ブラボースリー.....	48
交換.....	33	サーペンタイン ドライブ ベルト.....	50
エンジンクーラント.....	33	点検.....	50
点検.....	33	ベルトの交換、及び張りの調整.....	50
注入.....	34	パワーパッケージの洗浄.....	51
交換.....	35	フラッシング アタッチメント.....	51
ドライブユニットオイル.....	35	スターンドライブ 海水ピックアップ.....	52
点検.....	35	その他のウォータピックアップ.....	53
給油.....	35	バッテリー.....	54
交換.....	36	腐食防止.....	55
パワートリムフルード.....	37	パワーパッケージの塗装.....	59
点検.....	37		
給油.....	38		

## 章 6 - 格納

冬期又は長期格納.....	62	ボートが水上にある場合.....	64
パワーパッケージの格納準備.....	62	ボートが陸上にある場合.....	66
エンジンとフュエルシステムの準備.....	62	3 ポイントマニュアル ドレン システム.....	68
冷却システムの排水.....	63	ボートが水上にある場合.....	68
ドレンシステムの識別.....	64	ボートが陸上にある場合.....	69
シングルポイント ドレンシステム ( エア アクチュエイ		エンジンを完全に排水します。.....	69
ター付き ) .....	64	バッテリーの格納.....	70
3 ポイントマニュアル ドレン システム.....	64	格納後の再使用.....	70
シングルポイント ドレンシステム ( エア アクチュエイタ			
ー付き ) .....	64		

## 章 7 - トラブルシューティング

スタータモーターでエンジンが回転しない、または回転が非常に遅い.....	74	油圧が低い.....	75
エンジンが始動しない、又は始動困難.....	74	バッテリーが十分に充電されない.....	75
エンジンの回転が不安定、又は失火、バックファイヤーを起す.....	74	リモートコントロールの動きががたい、引っ掛かる、遊びが多すぎる、異音がある.....	75
出力が出ない場合.....	74	ステアリングハンドルの回転がきつい、又はぎくしゃくする.....	75
エンジン温度が上がり過ぎる場合.....	74	パワートリムが作動しない (モーターが回転しない).....	75
エンジン温度が低すぎる場合.....	75	パワートリムが作動しない (モーターは回転するが、スターンドライブユニットは作動しない).....	76

---

## 章 8 - カスタマーサービスについての情報

---

オーナーへのサービス援助.....	78	必要部品とアクセサリ.....	78
最寄りの販売店による修理 / サービス : .....	78	問題の解決.....	78
家から離れた地域でのサービス : .....	78	マーキュリーマリン カスタマーサービス .....	79
エンジン、スターンドライブの盗難.....	78	注文についての情報 : .....	79
水没後の注意.....	78	アメリカ合衆国とカナダのみ.....	79
交換部品 : .....	78	日本国内.....	79

---



# 章 1 - 保証について

## 目次

---

保証.....	2
---------	---

---

## 保証

お買い上げいただきました製品に万一不具合が生じた場合には、別途「保証書」記載の内容にもとづき保証いたします。

## 章 2 - この取扱説明書をよくお読み下さい。

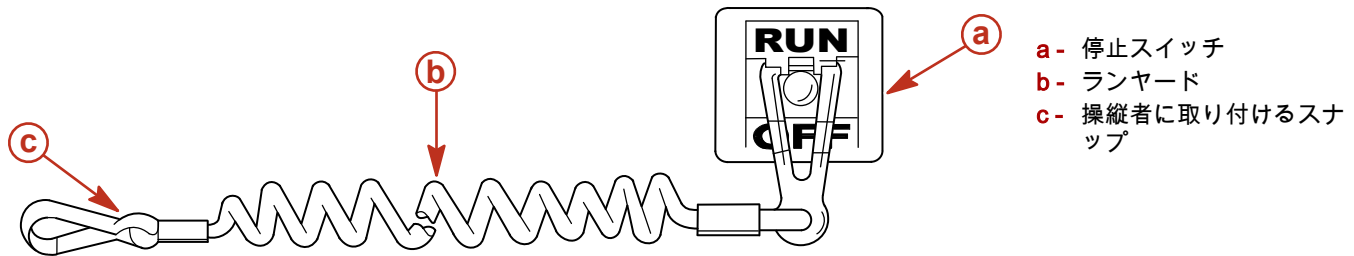
### 目次

非常停止スイッチ.....	4	過電流保護システム:キャブレタエンジン.....	8
計器.....	5	警報システム.....	10
リモートコントロール.....	5	警報システムのテスト.....	10
パネルマウント.....	5	排気ガスについての情報.....	11
コンソールマウント.....	6	排ガス規則認定ラベル.....	11
パワートリム.....	6	オーナーの責任.....	11
一機掛けエンジンのトリム/トレーラー操作.....	7	スター ( Star ) ラベル.....	12
二機掛けエンジンのトリム/トレーラー操作.....	7		



## 非常停止スイッチ

非常停止スイッチの目的は、操縦者が船内に倒れたり、船外に投げ出されたりして通常の操縦席から著しく離れた際に、エンジンを非常停止させることです。



船内で倒れたり、船外に投げ出されたりする事故は、次のような状態において起こりやすくなります。

- 舷側が低いスポーツボート
- バスボート
- ハイパフォーマンス ボート

船外に投げ出されたりする事故は、次のような状態において起こりやすくなります。

- 不注意な操作
- 滑走中に座席の背に座っての運転
- 滑走中に立ったままの運転
- 浅瀬や水中に障害物のある水域での滑走
- ステアリングホイールから手を放したために急旋回した場合
- 飲酒運転
- 無謀な高速運転

ランヤードスイッチは、アクセサリとして取付けることもでき、その場合はダッシュボードか、操縦者の身近に取付けます。ランヤードは一端のエレメントをスイッチに差込み、他端の金属スナップを操縦者に取り付けて引き伸ばした時、122 ~ 152 cm (4 ~ 5 feet) になるコードです。障害物とランヤードがもつれないようにするために、自然長をできるだけ短くするコイル状になっています。また操縦席の周囲を移動する場合、偶然の作動による事故を防ぐために、伸びた状態が出来るだけ長くなるように設計されています。より短いランヤードが望まれる場合、ランヤードとクリップを使って操縦者の手首又は脚にランヤードを巻きつけるか、又はランヤードに簡単な結び目を作ることによって調整できます。

非常停止スイッチでエンジンを急停止しても、走航当時の速度やハンドルの操作具合によっては、慣性によりボートはまだかなり進みます。そのような状態では、ボートは継続して進行します。このようなボートの進行により、その針路にいる人を傷つけることがあります。

このような事故を防止するために、操縦者以外の乗員にも正しい始動や操作手順を教え、緊急の場合 (操縦者が誤って船外に投げ出された場合など) に備えておきます。

### ▲ 警告

事故を防止するために、ポートハルやプロペラに接触しないように注意します。大怪我や死亡事故の原因になります。常にランヤードの一端のエレメントがスイッチに適正に差し込まれ、他端が操縦者に正しく取付けられていることを確認します。

スイッチの偶発的な作動や不注意な操作による事故は、通常の航行状態においても発生します。その結果、次のような危険な状態が発生します：

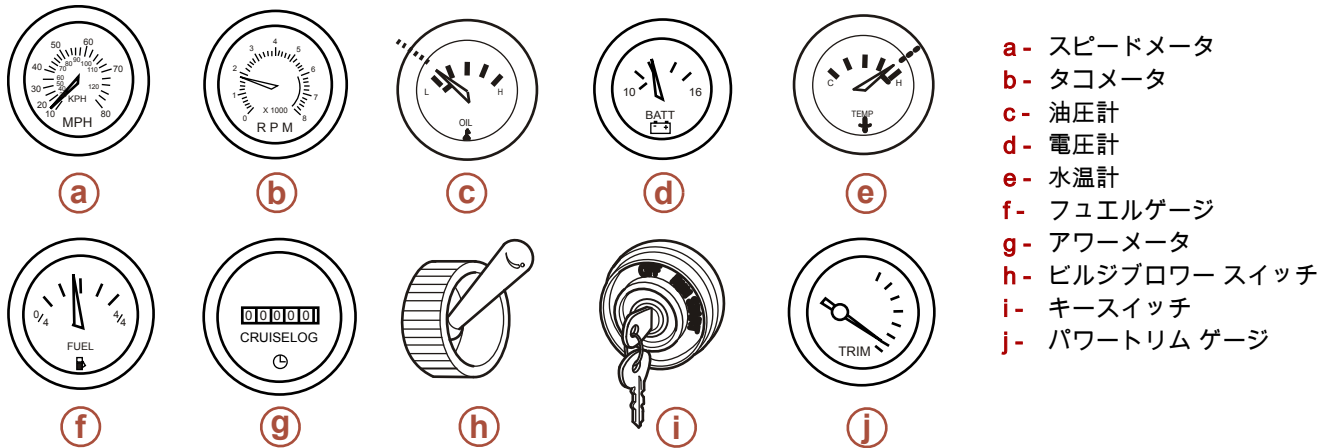
- 予期しないポートコントロールの喪失で、乗員が水中に放り出された場合、特に船首に居る乗員が船首から水中に放り出されたり、ギアケースやプロペラとの接触で大怪我をすることがあります。
- 荒海、強い潮流、強風の水域では、推進力や操舵のコントロールを失います。
- 着岸時にコントロールを失います。

### ▲ 警告

ランヤード停止スイッチの作動で、ボートが急激に減速することを避けます。ボートの損傷、大怪我や死亡事故の原因になります。操縦者は、エンジンのギアが入っている場合は決して操縦席を離れないようにします。

## 計器

下は、一般的なボート用計器について説明されています。オーナー/操縦者は、全ての計器とその機能についてよく精通していなければなりません。市場には多数の計器があり、ご使用の計器について販売店から説明を受けることをお勧めします。



- a- スピードメータ
- b- タコメータ
- c- 油圧計
- d- 電圧計
- e- 水温計
- f- フュエルゲージ
- g- アワーメータ
- h- ビルジプロワー スイッチ
- i- キースイッチ
- j- パワートリム ゲージ

**スピードメータ**： ボートスピードを表示します。

**タコメータ**： エンジン回転数を表示します。

**油圧計**： エンジン オイル プレッシャを表示します。

**電圧計**： バッテリー電圧を表示します。

**水温計**： エンジンの作動温度を表示します。

**フュエルゲージ**： タンク内の燃料残量を表示します。

**アワーメータ**： エンジンの操作時間を表示します。

**ビルジプロワースイッチ**： ビルジプロワーを作動します。

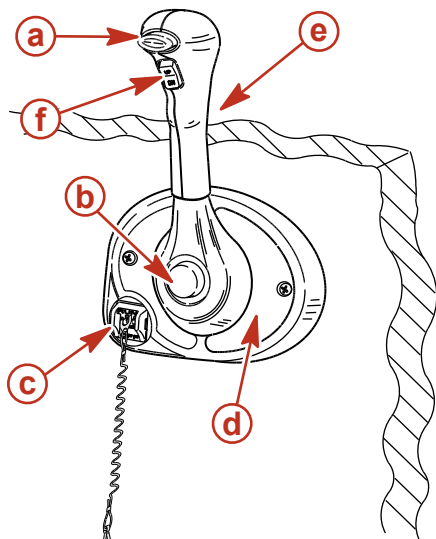
**キースイッチ**： エンジンを始動 / 停止します。

**パワートリム ゲージ**： スターンドライブのトリム角度 (トリムアップ/アウトとダウン/イン) を表示します。

## リモートコントロール

船外機には、マーキュリー純正又はマーキュリー クイックシルバー リモートコントロールが装備されています。但し、ここに記載する機能の全てが装備されているとは限りません。リモートコントロールについては、マーキュリー販売店から説明をお受けください。

## パネルマウント



- a- ニュートラル ロックボタン
- b- スロットル オンリー ボタン
- c- ランヤード非常停止スイッチ
- d- コントロールハンドル フリクション調整スクリュー
- e- コントロールハンドル
- f- トリム / チルトスイッチ

**ニュートラル ロック ボタン**： 事後的にシフトやスロットルが作動することを防止します。ニュートラルロックボタンを押すと、コントロールハンドルをニュートラル位置から前進/後進ギアに入れることができます。

## 章 2 - この取扱説明書をよくお読み下さい。

**スロットル オンリー ボタン**： エンジンをシフトせずに、エンジンスロットルの開閉を可能にします。このボタンを押すと、シフト機構がコントロールハンドルから切り離されます。このボタンは、リモートコントロールハンドルがニュートラル位置にある場合にのみ押し込むことができます。

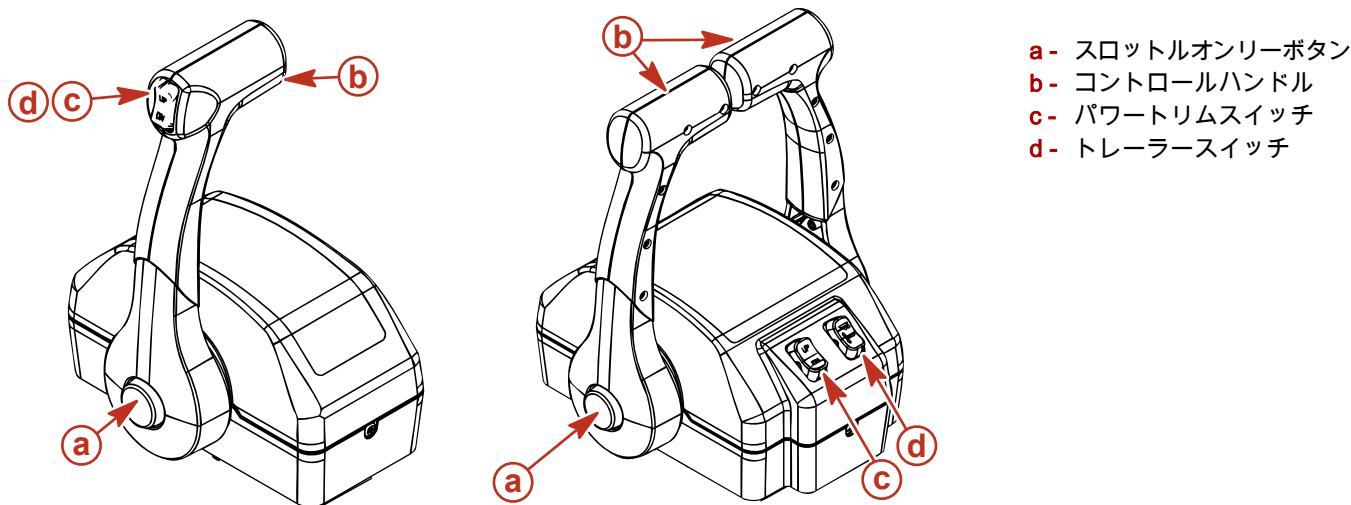
**ランヤード非常停止スイッチ**： 非常停止スイッチの目的は、操縦者が（ランヤードを取付けて）操縦席から離れた時に、エンジンを非常停止させることです。ランヤード非常停止スイッチについては、「ランヤード非常停止スイッチ」を参照。

**コントロールハンドル**： シフトとスロットル機能は、コントロールハンドルの作動により操作します。前進する場合は、コントロールハンドルを素早くニュートラルから前方に倒し、フォワード（前進）ギアに入れます。更に前方に倒すと、前進スピードが増します。コントロールハンドルを素早くニュートラルから後方に倒し、リバース（後進）ギアに入れて後進し、更に後方に倒すと、後進スピードが増します。

**コントロールハンドルのフリクション調整スクリュー（外からは見えない）**： 希望のフリクションにリモートコントロールハンドルを調整します。フリクションの調整については、リモートコントロールに同梱された取扱説明書を参照します。

**トリム/チルトボタン**：「パワートリム」を参照。

## コンソールマウント



**スロットル オンリー ボタン**： エンジンをシフトせずに、エンジンスロットルの開閉を可能にします。このボタンを押すと、シフト機構がコントロールハンドルから切り離されます。このボタンは、リモートコントロールハンドルがニュートラル位置にある場合にのみ押し込むことができます。

**コントロールハンドル**： シフトとスロットルは、コントロールハンドルによって操作します。コントロールハンドルを素早くニュートラルから前方に倒し、フォワード（前進）ギアに入れて前進し、更に前方に倒すと、前進スピードが増します。コントロールハンドルを素早くニュートラルから後方に倒し、リバース（後進）ギアに入れて後進し、更に後方に倒すと、後進スピードが増します。

**コントロールハンドルのフリクション調整スクリュー（外からは見えない）**： 希望のフリクションにリモートコントロールハンドルを調整します。フリクションの調整については、リモートコントロールに同梱された取扱説明書を参照します。

**パワートリムスイッチ**： パワートリムの詳細な取扱手順に関しては、「パワートリム」を参照。

**トレーラースイッチ**： ボートの牽引、進水、着岸、低速運転、浅瀬航走の際に、ドライブユニットを上下するために使用します。トレーラースイッチの詳細な取扱いについては、「パワートリム」を参照。

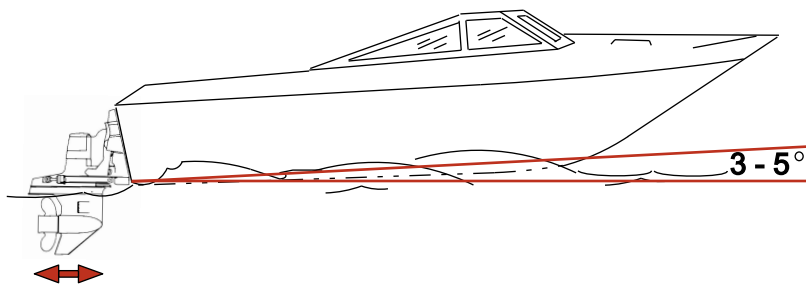
## パワートリム

パワートリムシステムは、走航中に操縦者がドライブユニットの角度を調整し、いかなる荷重や水面状態にも対応できるようにボートの姿勢を変えるために使用します。また、パワートリムシステムのトレーラリング機能により、ボートの牽引、水面へのボートの揚降や低速（1200 rpm 以下）、及び浅瀬航走の際にドライブユニットを上下することもできます。

### ▲ 注意

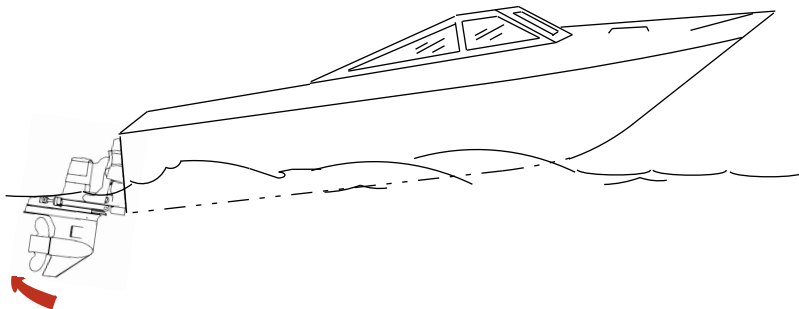
ボートをエンジン速度 1200 rpm 以上で走航中は、トレーラーリングでドライブユニットをトリムアップしてはいけません。ドライブユニットをトリムアップしたまま運転する場合は、特に注意を要します。エンジン速度 1200 rpm 以上で走航中に、ドライブユニットをジンバル リング サポート フランジ以上に上げると、ドライブユニットに大きな損傷を与えます。

通常、ボートの船底が水面に対して 3°～ 5°の角度で航走するようにドライブユニットを調整した時、最良の性能が得られます。



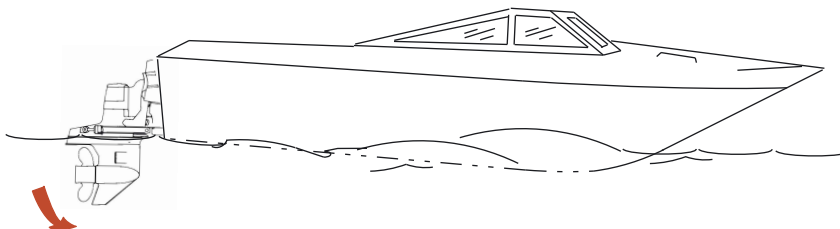
トリムアップ/アウトすると下のようになります：

- 一般的に最高速度が上がります。
- 水面下の障害物又は浅瀬とのクリアランスが増加します。
- ボートの加速と滑走までの時間が長くなります。
- 過剰な場合、ボートの「ポーポイジング」(はずみ)又は「プロペラベンチレーション」を引き起こします。
- 過剰なトリムアップ/アウトで冷却水取入口が水面上に出ると、エンジンのオーバーヒートの原因になります。



トリムダウン/インすると下のようになります：

- ボートの加速と滑走までの時間が短くなります。
- 波の高い場合の運転が容易になります。
- 一般的に、ボートの速度が低下します。
- 過剰な場合、滑走中ボートの船首が下がり、水中に船首を突っ込み始めるようになる場合があります。この状態で舵を切ろうとしたり、大波に遭遇した場合、バウステアリング、又はオーバーステアリングと呼ばれる左右いずれの方向にも予測できない針路のぶれを引き起こす原因になります。



## 一機掛けエンジンのトリム/トレーラー操作

一機掛けエンジンには、スターンドライブユニットをアップ/ダウンするボタンが装備されています。

トリムボタンを使用して、ボートの牽引、進水、着岸、低速運転 ( 1200 rpm 以下 )、浅瀬航走の際にスターンドライブユニットをトリムアップ/ダウン状態にします。

コントロールによっては、別にトレーラーボタンが付いており、スターンドライブをトレーラー位置に上げることが出来ます。

## 二機掛けエンジンのトリム/トレーラー操作

### ▲ 注意

タイバーを捻ったり、噛み込ませないように注意します。これらは、タイバーやスターンドライブを損傷させる原因になります。ドライブを上下させる場合は、常に両方を平行に保つようにします。

## 章 2 - この取扱説明書をよくお読み下さい。

二機掛けエンジンには、二機のエンジンを同時に作動するスイッチが 1 ヶ付いているか、又は 2 ヶのスイッチで各ドライブを別々に操作することができます。

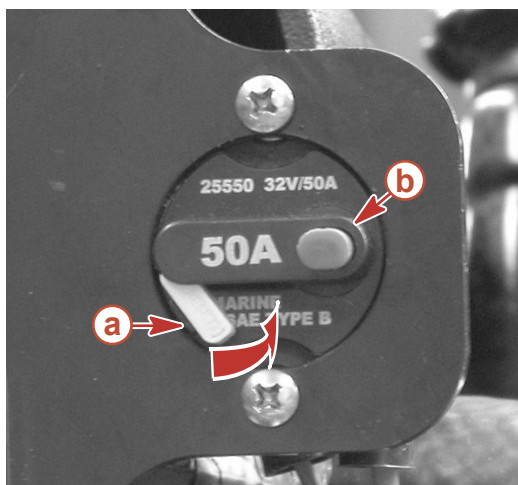
コントロールによっては、別にトレーラーボタンが付いており、スターンドライブをトレーラー位置に上げることが出来ます。

### 過電流保護システム:キャブレタエンジン

電装系に仕様以上の大電流が流れると、ヒューズが飛んだり、サーキットブレーカが作動して電気回路を遮断します。ヒューズを交換したり、サーキットブレーカをリセットする前に、原因を調べ修理しなければなりません。

**注意：**緊急時にエンジンを作動したいが過電流が発生し始動できない場合は、まずエンジンと計器類に接続した全てのアクセサリ回路のスイッチを切るか、配線の接続を外します。サーキットブレーカをリセットします。それでもサーキットブレーカが切れる場合は、まだ問題が残っています。更に電装システムの不良原因を調べます。それが困難な場合は、マールレーザ一販売店にお問い合わせ下さい。

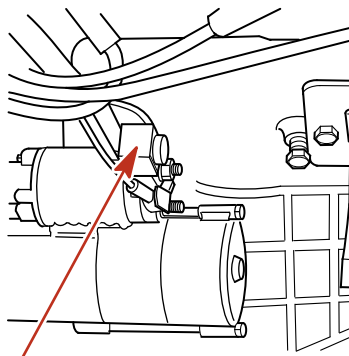
1. サーキットブレーカは、エンジンのワイヤリングハーネスと計器類の電気回路を保護しています。サーキットブレーカをテストする場合は、赤色ボタンを押します。サーキットブレーカが正常に機能している場合は、黄色レバーが飛び出ます。テストが終了したら、黄色レバーを再設定するか、突出したレバー（トリップ状態）を元の位置に押込みます。



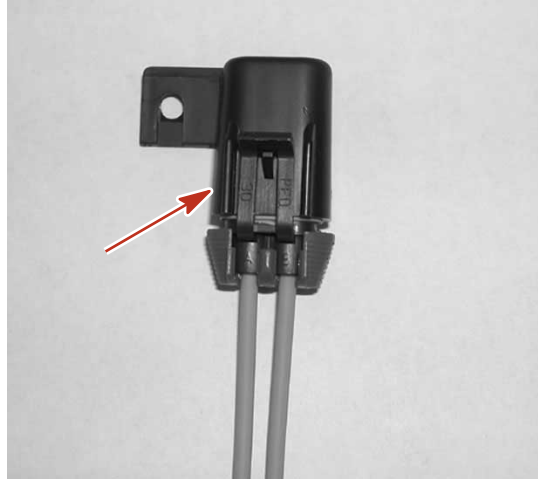
#### 黄色レバータイプ サーキットブレーカ

- a - 飛び出した状態の黄色レバー
- b - 赤色テスト用ボタン

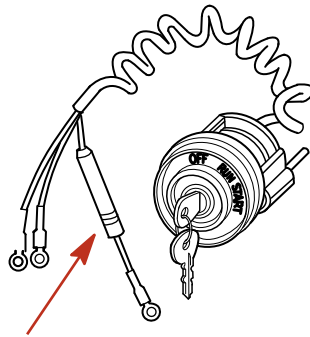
2. スタータソレノイドには、90 アンペアのヒューズが装備されています。電装系に大電流が流れると、ヒューズが飛び、回路を遮断してエンジンのワイヤリングハーネスを保護します。



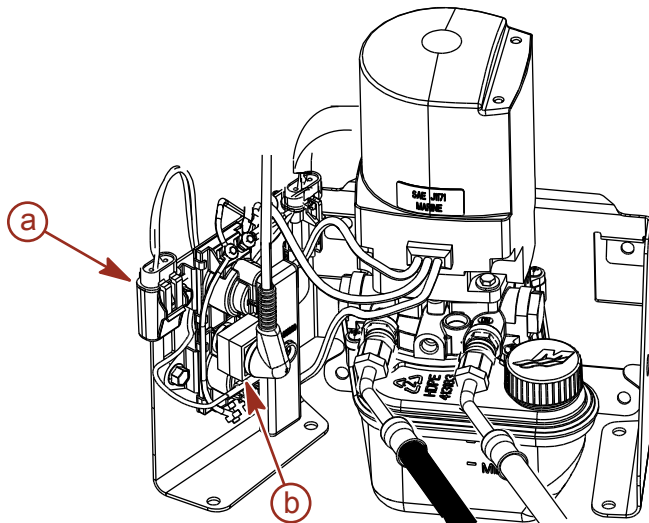
3. エンジンの後部には、15 アンペアのアクセサリ用ヒューズが装備されています。このヒューズにより、アクセサリを保護します。



4. イグニッションスイッチの「I」端子リード線には、20 アンペアのヒューズが付いており、電装システムを保護しています。イグニッションキーを「START」に回してもエンジンがクランキングしない（サーキットブレーカーは切れていない）場合は、ヒューズを点検します。



5. パワートリムシステムは、110 アンペアヒューズと 20 アンペアの差込式ヒューズで保護されています。トリムポンプには、バッテリースイッチ、又はバッテリー接続付近にあるパワートリム (+) リード線にインラインサーキット保護装置が装備されている場合もあります。

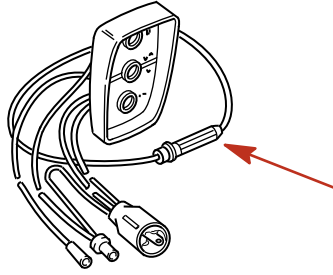


- a - 20 アンペアの差込式ヒューズ  
b - 110 アンペアヒューズ

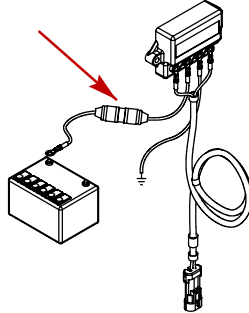


## 章 2 - この取扱説明書をよくお読み下さい。

- クイックシルバー スリーボタン パワートリム コントロールパネルは、20 アンペアのイン-ラインヒューズで過負荷から電気回路を保護します。



- クイックシルバーのマーカソードシステムには、20 アンペアのイン-ラインヒューズがコントローラのプラス (+) 端子に接続した配線に付いています。ヒューズが飛ぶとシステムは作動せず、腐食防止の機能は失われます。



## 警報システム

マークルーザーには、警報システムが装備されています。警報ブザーは、エンジンを損傷から保護するための装置ではありません。警報ブザーは、操縦者に異常の発生を警告する装置です。

下のいずれかが発生すると、警報ブザーが連続的に鳴ります：

- エンジンの油圧が低すぎる場合
- エンジンの冷却水温が高すぎる場合
- スターンドライブのオイル量が低すぎる場合

### ▲ 注意

警報ブザーが鳴った後も操作を続けると、パワーパッケージを損傷させる原因になります。警報ブザーが鳴った場合、危険な状態を避けるために可能な場合はエンジンを停止します。

警報ブザーが鳴った場合、直ぐにエンジンを停止します。警報の原因を調べ、可能であれば修正します。原因が明確でない場合は、マークルーザー販売店に点検を依頼します。


## 警報システムのテスト

- クランキングしないで、イグニッションキースイッチを「ON」位置に入れます。
- 警報ブザーに耳をかたむけます。システムが正常に機能している場合は、警報ブザーが鳴ります。

## 排気ガスについての情報

### 排ガス規則認定ラベル

エンジンの製造過程において、エンジンに排ガス規則認定ラベル（図を参照）が貼付されます。ラベルには排ガス規則についての情報以外に、シリアル番号、ファミリー（エンジングループ）、排ガス規定レベル、製造年月日、総排気量などが表示されます。排ガス規則認定は、エンジンの適合性、操作、性能には影響しません。ボートメーカーや販売店は、ラベルを剥がしたり、ラベルが貼りついた部品を取外すことはしません。調整が必要な場合は、マールクルーザー販売店により交換用のデカールが入手できるかお問い合わせください。

		<b>EMISSION CONTROL INFORMATION</b>	
THIS ENGINE CONFORMS TO 2003 CALIFORNIA EMISSION REGULATIONS FOR SPARK IGNITION MARINE ENGINES			
REFER TO OWNER'S MANUAL FOR MAINTENANCE SPECIFICATIONS AND ADJUSTMENTS			
SERIAL#	OMXXXXXXXX	D.O.M	JAN. 2003
FAMILY	XXXXX XXXXXX	DISP	X.XL
FEL.	XX.X g/kW-hr		

排ガス規則認定ラベル：CE マークなし



"SERIAL#"：シリアル番号

"FAMILY"：「エンジングループ」又は「ファミリー」

"FEL."（Family Emission Limit）：エンジングループの排ガス規定

"D.O.M."（Date of Manufacture）：製造日

"DISP"（Piston Displacement）：総排気量

		<b>EMISSION CONTROL INFORMATION</b>	
THIS ENGINE CONFORMS TO 2003 CALIFORNIA EMISSION REGULATIONS FOR SPARK IGNITION MARINE ENGINES			
REFER TO OWNER'S MANUAL FOR MAINTENANCE SPECIFICATIONS AND ADJUSTMENTS			
SERIAL#	OMXXXXXX	D.O.M.	Dec 2004
FAMILY	XXXXX XXXXXX	DISP.	X.XL
FEL.	XX.X g/kW-hr		
			 0575

排ガス規則認定ラベル：CE マーク付き

"SERIAL#"：シリアル番号

"FAMILY"：「エンジングループ」又は「ファミリー」

"FEL."（Family Emission Limit）：エンジングループの排ガス規定

"D.O.M."（Date of Manufacture）：製造日

"DISP"（Piston Displacement）：総排気量

CE マーク：排ガス規則認定ラベルの右側下部に CE マークが付いている船外機は、下の適合宣言に対応します。本マニュアルの上述「適合宣言」を参照。

### オーナーの責任

オーナー / 操縦者は点検やメンテナンスを定期的に行い、総排気量を排ガス規定内に維持する責任があります。

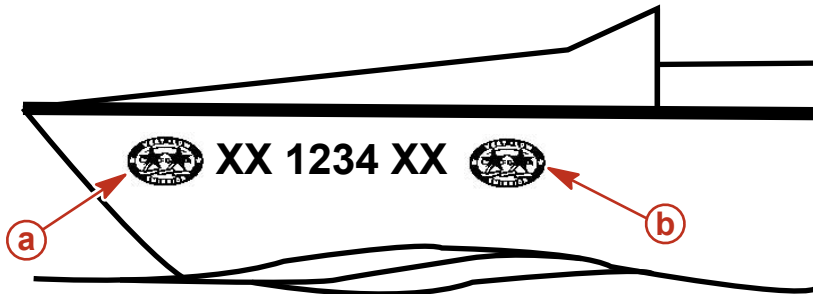
オーナー / 操縦者は、出力を変更したり、当社が設定した排ガスレベルを超える結果をもたらすいかなるエンジンの修正・改造もしてはいけません。







## スター ( Star ) ラベル

2003 年 1 月 1 日より、工場で認定されたマークルザーエンジンには、スター ( 3 ケ ) ラベルが貼り付けられています。

全てのマーキュリーマークルザーエンジン (500 hp 以下) には、カリフォルニア超低排ガス規制基準 ( Ultra Low Emission rating ) のスリースター評価ラベルが貼り付けられています。スリースター評価ラベルが付いたエンジンは、カリフォルニア超低排ガス規制基準のスタードライブ及び船内機 ( インボード ) エンジン 2003 年排ガス規制基準評価に適合していることを示します。スリースター評価ラベルが貼付されたエンジンは、ワンスターの排出量と比較すると 65% 低いと評価されています。スリースター評価ラベルは、表示のようにハルの左側に貼り付けます。



- a- 推奨貼り付け位置 ( 第 1 )
- b- 推奨貼り付け位置 ( 第 2 )

<p>ワンスター：低排ガス量 排ガス</p> 	<p>ワンスター評価ラベルの付いた パーソナルウォータクラフト、船外機、スタードライブ、及び船内機は、2001 年カリフォルニア州排ガス規制の パーソナルウォータクラフト、船外機規準に適合しています。ワンスター評価ラベルが貼付されたエンジンは、一般的なキャブレタ付き 2 ストロークエンジンの排出量より 75% 低いと評価されています。これらのエンジンの排出量は、2006 年度の U.S. EPA の設定基準に適合します。</p>
<p>ツースター：低排ガス量</p> 	<p>ツースター評価ラベルの付いた パーソナルウォータクラフト、船外機、スタードライブ、及び船内機は、2004 年カリフォルニア州排ガス規制の パーソナルウォータクラフト、船外機規準に適合しています。ツースター評価ラベルが貼付されたエンジンは、ワンスターの排出量より 20% 低いと評価されています。</p>
<p>スリースター 超 ( Ultra ) 低排ガス量</p> 	<p>スリースター評価ラベルの付いた エンジンは、2008 年カリフォルニア州排ガス規制のパーソナルウォータクラフト、船外機基準、又は 2003 年のスタードライブ、船内機排ガス基準に適合しています。スリースター評価ラベルの付いたエンジンは、ワンスターの排出量より 65% 低いと評価されています。</p>
<p>フォースター 超 ( Ultra ) 低排ガス量</p> 	<p>フォースター評価ラベルの付いたエンジンは、2009 年カリフォルニア州排ガス規制のスタードライブ、船内機規準に適合しています。パーソナルウォータクラフト、船外機も上記の規定に準拠しなければならない場合もあります。フォースター評価ラベルが付いたエンジンは、ワンスターの排出量より 90% 低いと評価されています。</p>

# 章 3 - 水中にいる人々の保護

## 目次

安全なボーティングのために.....	14	安全に関する重要情報：ポンツーンとデッキボート.....	18
一酸化炭素中毒への注意.....	15	前部デッキ付きボート：.....	18
良好な換気.....	15	高さのある前部フィッシングシート付きボート：.....	18
換気不良.....	15	波やうねりでのジャンプ.....	19
ボートの基本的操作.....	15	水中の障害物.....	19
進水と操作.....	15	ドライブユニットの衝撃保護.....	20
操作チャート.....	16	ローウォータインレットでの浅瀬航走操作.....	20
エンジンの始動 / 停止.....	16	運転に関する要件.....	20
エンジンの始動.....	16	ボート内の重量配分（乗員と備品）.....	20
エンジンの停止.....	17	船底.....	20
ギアに入った状態でエンジンが停止した場合.....	17	キャビテーション.....	21
スロットルオンリーの操作.....	17	ベンチレーション.....	21
ボートの牽引.....	17	高度と気候の影響.....	21
凍結温度での操作.....	17	プロペラの選定.....	21
ドレンプラグとビルジポンプ.....	17	エンジンの始動.....	22
水中にいる人々の保護.....	18	20 時間馴らし運転.....	22
走航している時.....	18	馴らし運転期間後.....	22
静止している時.....	18	最初のシーズン終了後の点検.....	22
高速及び高性能ボートの運転.....	18		

## 安全なボートイングのために

安全なボートイングのために理解しておかなければならない注意事項がいくつかあります。

**地域の条例や航行規則、又は制限を良く理解し、それを遵守して下さい。**

- ・ マーキュリーマクローザーは、全てのモーターボート操縦者が安全に対する研修を受けることをお勧めします。 ボートの安全運転の研修については、関係機関にお問い合わせ下さい。

**安全点検と必要なメンテナンス**

- ・ 定期的にメンテナンスを行い、ボート及び船外機を常に最高機能で走航できる状態に保ちます。

**搭載装置の安全性の点検をします。**

- ・ 常時備えておくべき安全装備：
  - ・ 消火器又は消火バケツ
  - ・ 信号装置：信号紅炎、信号フラグ及び笛又はホーン
  - ・ 必要な小修理用ツール
  - ・ アンカーと予備のアンカーロープ
  - ・ 手動ビルジポンプと予備排水用具
  - ・ 飲料水
  - ・ ラジオ
  - ・ パドル又はオール
  - ・ プロペラ、プロペラのスラストハブ
  - ・ 救急手当キットと救急手当についての本
  - ・ 防水箱、又はバッグ
  - ・ 予備の操作設備、バッテリー、電球
  - ・ 暫定水域の地図
  - ・ 全ての乗員に合った救命浮具(各乗員に1個)

**天候変化の兆候について知識を持ち、安全性が保証できない悪天候や荒波での運転を避けます。**

**誰かに、行き先や帰港時間の予定などを知らせておきます。**

**乗員が水中から上船する場合：**

- ・ 乗員が水中から上船中、水中に入る時、又は船尾（スターン）に戻る時は、エンジンを完全に停止します。船外機をニュートラルヘシフトするだけでは十分ではありません。

**常に救命浮具を着用します。**

- ・ 地域の規定に基づいた、安全規定に適したライフジャケット（救命浮具）を準備します。緊急時に即時に対応できるように、救命用具は常に着用しておくことをお勧めします。

**緊急時に備え、代替操縦者を指定しておきます。**

- ・ 操縦者が操船不能になったり、落水した場合に備えて、船外機の始動手順、運転、ボートの取扱いの基本を少なくとも同乗者の一人に教えておきます。

**ボートの過積載を禁止します。**

- ・ それぞれのボートには、最大荷重容量（ボート許容量プレート参照）が決められています。ボートの作動方法や許容重量を認識しておきます。浸水した場合の浮船率を確認しておきます。それについては、販売店又はボートメーカーにお問い合わせください。

**ボートの乗員全員が正しく着席している事を確認します。**

- ・ 着席用途の座席として設計や意図がされていない場所に座ったり、跨ってははいけません。これは予期しない加速や突然の停止などで乗員が落水したり、ボートの中へ倒れる可能性のある場所を示し、背もたれ、船べり、トランサム、船首、デッキ、高さのあるフィッシングボートのシート、全ての回転型フィッシングボートシートなどが含まれます。出航する前に、全ての乗員が正しく着席していることを確認します。

**飲酒、薬物服用状態によるボートの操縦を禁止（法律違反）します。**

- ・ このような状態による操縦は、適切な判断力に悪影響を与え、ボートイングに必要な素早く反応する能力を減少させます。

**航走予定地の知識を学び、危険な水域でのボートイングを避けます。**

**常に十分な警戒と視界の確保をします。**

- ・ 「適正な視界（音も含む）の維持」は、ボート操縦者の責任です。操縦者は、特に前方に対して広い視界を確保する必要があります。アイドルスピード以上で運転する場合、乗員、積荷、フィッシングシートなどで操縦者の視界を妨げてはいけません。水泳者や大波、うねりなどに十分気を配ります。

**スキューバが落水した場合に危険ですので、スキューバのすぐ後ろでボートの走行を禁止します。**

- 例えば、40km/h (25 MPH) で移動するボートは、間隔が 61 m前に倒れたスキーヤーに 5 秒間で追いつきます。

**スキーヤーには、常時注意します。**

- ボートを水上スキー、又は類似した目的で使用する場合、スキーヤーのいる位置に戻る際は、操縦者は落水したり倒れたスキーヤーを常に操縦者の側に保つことが大切です。操縦者は落水したり、倒れたスキーヤーを常に視界に入れ、水中のスキーヤーや他の誰にも決して後進して近づいてはいけません。

**事故が発生した場合の報告**

- 水上で発生した事故は、その程度により地方の沿岸警備隊（警察）に報告しなければならない場合があります。次のような事故は報告しなければなりません： 1) 死亡事故、又は生命にかかわる事故、2) 医者 の診察が必要な怪我を受けた場合、3) 物質的損害が規定限度を超える場合、4) ボートを完全に失った場合 詳細については、関係当局へお問い合わせ下さい。

**一酸化炭素中毒への注意**

一酸化炭素は、全ての内燃機関の排気ガスの中に存在します。内燃機関には、ボートを推進する船外機、スターンドライブ、及び船内機だけではなく、ボート内の数々のアクセサリへ電気を送っているジェネレーターなどが含まれます。一酸化炭素は、無味無臭無色の有毒なガスです。

一酸化炭素中毒の初期の症状は、頭痛、めまい、ねむ気、吐き気などがあり、これを船酔いや飲みすぎなどと間違っ てはいけません。

<b>▲ 警告</b>
一酸化炭素を吸い込まないように注意します。長時間一酸化炭素を吸い込むと、意識不明、頭脳障害、又は死亡事故になる危険があります。水上や係留中のボート内にいる時は、常時換気状態を確認します。

**良好な換気**

乗員のいる周辺を十分に換気し、ガス排出のためサイドカーテンや前部ハッチを開けます。

1. 良好な換気状態

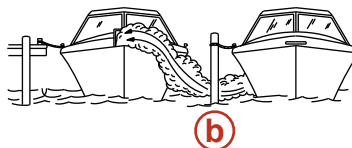
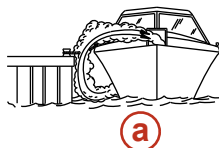


**換気不良**

一定の換気状態の不十分な運転条件や風の条件下では、恒久的に周囲を囲まれたり、キャンパスで囲まれたキャビンやコックピットに一酸化炭素が流入滞留することがあります。これを防止するために、ボートには一ヶ以上の一酸化炭素探知器を取付けなければなりません。

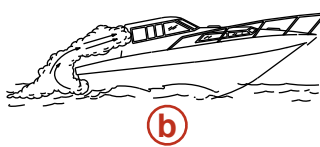
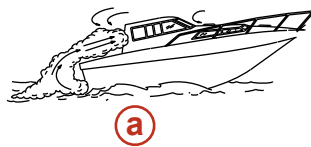
稀なことですが、無風の穏やかな日には、停泊中のボート周辺の閉鎖された場所に居る遊泳者や乗員が 作動中のエンジンから危険量の 一酸化炭素を吸い込む恐れがあります。

1. 換気不良の例：係留中



- a- 狭いスペースでエンジンを作動
- b- エンジン作動中の他のボートのすぐそばに停泊

2. 換気不良の例：走航中



- a- 船首が上がり過ぎによる逆流
- b- 前方ハッチが閉じたままのため、後からの逆流（ステーションワゴン現象）

**ボートの基本的操作**

**進水と操作**

**重要：** ボートを進水及び操作する前に、ビルジドレンプラグを取付けます。

### 章 3 - 水中にいる人々の保護

#### ▲ 注意

アイドルスピード以上でエンジンを作動している場合は、イグニッションキーを「OFF」に回しては(エンジンを停止して)いけません。急斜面のランプからボートを降ろす場合は、ゆっくりと水に入れます。アイドルスピード以上で運転中は、ランヤード停止スイッチを使用してエンジンを停止してはいけません。滑走を終えた直後、トランサムに追い波ががぶりそうな時は、ごくわずかの間加速前進することにより、追い波の影響を最小に押えることができます。緊急時以外は、滑走を急に止めたり、急に後進したり、エンジンを急停止してはいけません。

#### 操作チャート

運転 操作チャート			
始動前	始動後	作動中	停止後
ビルジ ドレン プラグを取付ける。	全ての計器表示を確認し、エンジン状態を把握する。異常が察知される場合は、エンジンを停止する。	全ての計器表示を確認し、エンジン状態を把握する。異常が察知される場合は、エンジンを停止する。	イグニッションキーを「OFF」に回す。
エンジンハッチを開く。	水、オイル、燃料を点検する。フルードやエキゾーストの漏れを点検する。	異常警報に耳をかたむける。	バッテリースイッチを「OFF」にする。
バッテリースイッチを「ON」にする。	シフトとスロットルコントロール操作を点検する。		フュエル シャット オフ バルブを閉じる。
ビルジブロワーを作動する。	ステアリング状態を点検する。		シーコック (付いている場合) を閉じる。
フュエル シャット オフ バルブを開ける。			塩水で運転した場合は、冷却システムを洗浄する。
シーコック (付いている場合) を開ける。			ビルジを排水する。
ドレンシステムを閉じる。			
スターンドライブユニットを、フルダウン/イン位置に入れる。			
エンジンのオイルレベルを点検する。			
販売店やボートビルダーが推奨する、全ての点検をおこなう。			
警報ブザーに耳をかたむける。イグニッションキースイッチを「ON」位置にして、警報システムのブザーが鳴るかを点検する。			

#### エンジンの始動 / 停止

注意：ご使用のパワーパッケージに適合した操作のみ行います。

#### エンジンの始動

1. 操作チャートに表示された点検の全てを行います。
2. リモートコントロールのハンドルをニュートラルに位置づけます。

#### ▲ 注意

冷却水の不足によるオーバーヒートは、エンジン、及びドライブシステムの損傷を引起こします。運転中は、冷却水取入口から常に水が循環していることを確認します。

#### ▲ 警告

エンジンルームに爆発性のガスが滞留している場合があります。爆発による怪我や損傷を防止するために、エンジンを始動する前にビルジブロワーを5分間以上作動します。ビルジブロワーが装備されていない場合は、エンジンを始動させる前にエンジンハッチを開けておきます。

3. イグニッションキーを、「START」位置に回します。エンジン始動後、キーを離してイグニッションキーを「ON」位置に戻します。運行前、その日初めての始動時は約6～10分間エンジンを暖機します。  
注意：エンジンを長期間保存した場合、フロート室が充填するまで、2～3回始動を試みる必要があります。
4. それを3回繰返しても始動しない場合：
  - a. スロットルオンリーボタンを押し、リモートコントロールハンドル/スロットルレバーを約1/4スロットル位置に倒します。
  - b. イグニッションキーを、「START」位置に回します。エンジン始動後、キーを離してイグニッションキーを「ON」位置に戻します。
5. 手順4を終了後、それでもエンジンが始動しない場合：
  - a. リモートコントロールハンドル/スロットルレバーを、スロットル全開位置に倒して、それから1/4スロットル位置に戻します。

- b. イグニッションキーを、「START」位置に回します。エンジン始動後、キーを離してイグニッションキーを「ON」位置に戻します。
6. パワーパッケージの燃料、オイル、水、エキゾーストの漏れを点検します。
7. 前進する場合は、コントロールハンドルを素早くニュートラルから前方に倒し、フォワード（前進）ギアに入れます。後進する場合は、後方に倒してリバース（後進）ギアに入れます。ドライブユニットをシフトした後、スロットルを希望の位置に移動します。

## ▲ 注意

ドライブシステムへの損傷は避けなければなりません。アイドルスピード以上でシフトすると、ドライブシステム内部を損傷させる場合があります。アイドルスピードにある場合のみ、ドライブシステムをシフトすることが出来ます。

## エンジンの停止

1. リモートコントロールハンドルをニュートラル/アイドル位置に入れて、スピードをゆっくりアイドルに下げます。高速度で長時間運転した後は、アイドルスピードで3～5分間運転します。
2. イグニッションキーを、「OFF」に回します。

## ギアに入った状態でエンジンが停止した場合

**重要：**スターンドライブのギアを入れたまま、エンジンを停止してはいけません。ドライブユニットのギアが入った状態でエンジンが停止した場合、下を参照します。

1. リモートコントロールハンドルを、ハンドルがニュートラル/アイドル位置に戻るまで押したり引いたりします。アイドルRPM以上で作動中に、エンジンが停止した場合は、これを数回繰り返す必要があります。
2. ハンドルがニュートラル/アイドル位置に戻った後、通常の始動手順を再開します。

## スロットルオンリーの操作

1. リモートコントロールの機能については、「リモートコントロール」を参照。
2. リモートコントロールレバーをアイドル/ニュートラル位置に移動します。
3. スロットルオンリーボタンを押したまま、コントロールレバーをアイドル/フォワード、又はアイドル/リバースに入れます。
4. コントロールレバーをアイドル/フォワード、又はアイドル/リバース位置以上に移動させた場合、スピードが上がります。  
**重要：**リモートコントロールレバーをアイドル/ニュートラル位置に移動すると、スロットルオンリーボタンが解除され、ギアシフトが可能になります。
5. スロットルオンリーモードは、リモートコントロールレバーをアイドル/ニュートラル位置に移動すると解除されます。スロットルオンリーボタンを押さずに、コントロールレバーをアイドル/ニュートラル位置からアイドル/フォワード、又はアイドル/リバースギア位置に移動すると、ドライブユニットを任意のギアにシフトできます。

## ボートの牽引

ボートはスターンドライブユニットが「トリムアップ」、又は「トリムダウン」状態のいずれでも牽引することができます。ドライブユニットを「トリムダウン」状態で牽引する場合は、路面とギアハウジングの間には十分な隙間が必要です。

十分な隙間が確保できない場合は、ドライブユニットを「トリムアップ」状態にして、アクセサリのトレーラーキットで保持します。トレーラーキットは、マールレーザの販売店で購入できます。

## 凍結温度での操作

**重要：**凍結温度でボートを運転する場合は、パワーパッケージの凍結による損傷を防ぐための処理をしなければなりません。凍結による損傷は、マールレーザのワランティでは保証されません。

## ドレンプラグとビルジポンプ

ボートのエンジンルームには、水が溜まります。このため、通常ボートにはドレンプラグやビルジポンプが備えてあります。エンジンルームに溜った水でパワーパッケージが水没することがないように定期的に点検し、ドレンシステムが常に正常に作動することを確認しておくことが大切です。水没により、構成部品が損傷する場合があります。水没による損傷は、マールレーザのワランティでは保証されません。



## 水中にいる人々の保護

### 走航している時

水中に立っていたり、遊泳中の人々にとっては、たとえボートが低速で運転されている場合でも、向かって来るボートの進路を避けるために迅速に行動することは大変困難です。



人々が水中にいると予測される地域でボートを運転する場合は、常にスピードを下げ、周囲に十分注意することが大切です。スターンドライブユニットがニュートラル位置にある状態でボートが動いている（惰走中）場合でも、プロペラを回転させるのに十分な出力があります。このプロペラの回転により、大怪我をすることがあります。このニュートラルでのプロペラ回転により、大怪我をすることがあります。

### 静止している時

#### ▲ 警告

ボートの近くの水中に人が居る場合は、直ちにエンジンを停止します。回転中のプロペラ、動いているボート、ギアケース、又はそれらに固定された物体に接触した場合、水中にいる人が大怪我をすることがあります。

人が水中に入ったり、水泳を始める前には、ボートのギアをニュートラル/アイドルに入れ、エンジンを停止します。

### 高速及び高性能ボートの運転

高速及び高性能のボートの操作に不慣れな場合は、販売店等経験者の説明を受け、ボート / 船外機の組み合わせに対して経験のある人などと試乗した上で、高速運転を試みるようお勧めします。詳細と作業手順については、「**高速艇の操作**」（部品番号：90-849250-R2 - 英語版 有償）を入手することができます。

### 安全に関する重要情報：ポンツーンとデッキボート

走航中は、乗員の位置に十分気を配ります。アイドルスピード以上で走航中は、乗員が立ったり、決められた以外の場所に座ったりしてはいけません。大波やうねりなどによるスピードの急低下、アクセル操作による急減速、急ターンなどで乗員がボートの前方へ投げ出される危険があります。ボート前方からポンツーンの間への落水は、プロペラに巻き込まれるなどの大変危険な事故の原因となります。

#### 前部デッキ付きボート：

走航中は、手すりを越えてデッキ上に出るはいけません。乗員の全てが、手すりの内側にいることを確認します。前部デッキの使用は、デッキから下げた足が波に引き込まれて落水しやすく、大変危険な事故の原因になります。



#### ▲ 警告

前部デッキやデッキからの落水で、プロペラに巻き込まれるなどの危険な事故による怪我や死亡事故を避けなければなりません。走航中は、前部デッキ内側の指定された場所に着席します。

#### 高さのある前部フィッシングシート付きボート：

高い位置にあるフィッシングボートのシートは、ボートがアイドルスピード、又はトローリングスピード以上で走航している際に使用する目的では設置されていないので、アイドル以上での走航中は絶対に使用してはいけません。高速で走航中は、指定された座席にのみ着席します。

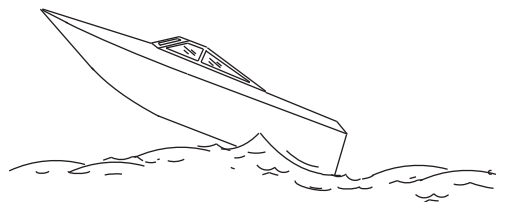
高いシートに着席した場合、予期しない急停止で乗員がボートの前方に投げ出され、落水の原因になるので十分注意が必要です。



## 波やうねりでのジャンプ

### ▲ 警告

波やうねりをジャンプした後の着水時に、ボートの中や外に投げ出されることによる怪我や死亡事故は絶対に避けなければなりません。可能な限り大波やうねりでのジャンプを避けるようにします。避けられない場合は、乗員はなるべく姿勢を低くして、手掛け部などの固定した箇所をしっかりと握っておくように指示し合う必要があります。



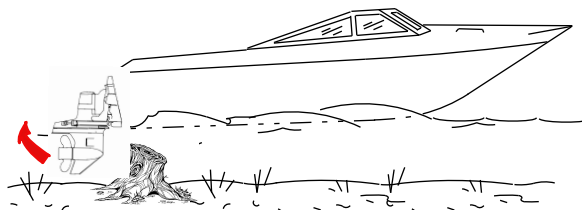
波やうねりを越えての操作は、ポーティングでは避けられない要素です。船体の一部や全体が空中に出るようなスピードでジャンプをするのは危険を伴い、特にボートが着水する際にその危険性は高まります。

特に注意しなければいけないのは、ジャンプしている間にボートの向きが変わることです。それにより、ボートが一方方向に急旋回することがあります。そのようなボートの急ターンにより、乗員が座席やボートの外に投げ出される恐れがあります。

その他として、稀ですが大波やうねりにより次のような状態が発生する場合があります。ボートの船首が空中に高く跳ね上がった後着水すると、船首が下がり水面に突きささり、一瞬ボートが水没することがあります。このようなことが発生すると、ボートが急停止し、乗員が前方に投げ出されることがあります。更にボートが一方に急旋回することもあります。

## 水中の障害物

ドライブや船底が接触する、または水中の障害物が予想される水域では、ボートのスピードを下げ十分に注意をして運転します。



**重要：**浮遊物や水中の障害物による怪我やボートの損傷を防ぐには、ボートスピードを下げる事が最も大切なことです。上記のような状態にある場合は、ボートのスピードは、24 ~ 40 km/h (15 ~ 25 MPH)以下に保つ必要があります。

浮遊物や水中の障害物との衝突で、多くの問題が発生する可能性があります。下にその例を上げます。

- ボートの針路が急に変わります。そのようなボートの急ターンにより、乗員が座席やボートの外に投げ出される恐れがあります。
- ボートスピードが瞬間的に下がります。このような突発的な急低速により、乗員が船内やボートの外に投げ出される危険があります。
- 衝突により、水中ドライブ構成部品やラダー、又はボートを損傷させる場合があります。

浮遊物や水中の障害物による怪我やボートの損傷を防ぐには、ボートスピードを下げる事が最も大切なことです。浮遊物や水中の障害物が予測される水域で運転する場合は、スピードを下げて運転します。



## 章 3 - 水中にいる人々の保護

衝突後のボートは、即時にエンジンを停止し、損傷や破損状態を調べます。損傷がある場合、又はそれが予測される場合は、直ちに販売店に全面的な点検を依頼し、必要があれば修理します。

ボートのハルの破損、トランサム破損、及び水漏れなどを点検します。

損傷したスターンドライブを継続して運転すると、パワーパッケージの他の箇所の損傷の原因になったり、ボートのコントロール機能に影響を与える原因になります。損傷したボートを継続して運転する必要がある場合は、スピードを十分下げて運転します。

### ▲ 警告

ボートのコントロールを失い、怪我や死亡事故になるようなことは絶対に避けなければなりません。衝撃を受けたボートを作動させると、予期しない部品不良や二次的な故障の原因になります。販売店において機関を全面的に点検し、必要がある場合は修理をします。

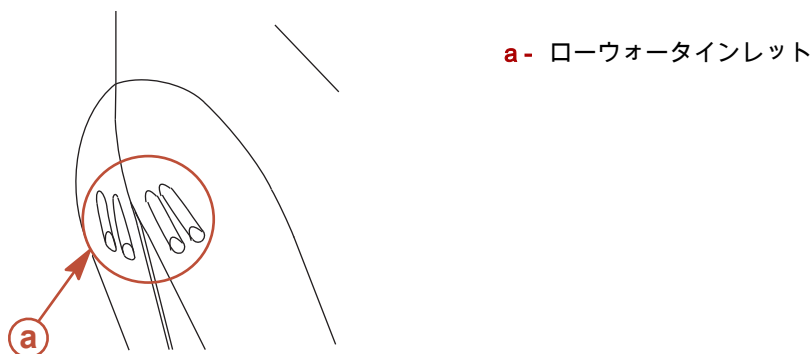
## ドライブユニットの衝撃保護

パワートリム ハイドローリックシステムは、スターンドライブユニットの衝撃保護をするように設計されています。ボートが前方へ走行中にドライブユニットが水面下の障害物に衝突した場合、ハイドローリックシステムはスターンドライブが跳ね上がって衝撃をやわらげ、障害物を安全に通過させて、ユニットへの損傷を減少します。スターンドライブの障害物を安全に通過させた後、スターンドライブユニットは通常の位置に戻り、ステアリングコントロールを失ったり、エンジンのオーバースピードを防止します。

浅瀬でボートを運転する場合、障害物が予想される地域での運転は特に注意を要します。ボートを後進（リバース）させる場合は、衝撃保護の機能はありません；後進させる場合は、障害物に衝撃しないように十分注意して下さい。

**重要：** 衝撃保護システムは、起こり得るすべての衝撃状況から保護するように設計されておりません。

## ローウォータインレットでの浅瀬航走操作



a - ローウォータインレット

### ▲ 注意

下の指示に従わないと、エンジンに重大な損傷を与える原因となります。水取入口に砂、沈泥、または泥が詰まった場合は、エンジンへの冷却水が制限、又は遮断されることがあります。

ローウォータインレットを装備したボートで浅瀬航走を行う際は、十分な警戒が必要となります。及び、エンジンを作動したまま、着岸を試みるようなことは避けるようにします。

## 運転に関する要件

### ボート内の重量配分（乗員と備品）

後部（船尾）に重量を移動した場合：

- 一般的に最高速度が上がる。
- 波の中では、船首がはね上がりやすくなる。
- 速度を下げて滑走を止めた時、ボートが追い波をかぶる危険性が増える。
- 過剰な場合、ボートがポーポイズ現象を起こす。

前部（船首）に重量を移動した場合：

- 滑走状態への移行が容易になる。
- 荒波での操船性が向上する。
- 過剰な場合、ボートが左右にぶれる（バウステア）。

### 船底

最大速度を維持するために、ボートの船底について上記のような状態を守ります：

- きれいで、海藻類等が付着していないこと
- 歪みがなく、接水面が平らであること
- 船首から船尾にかけて凹凸がなく、真っ直ぐで滑らかであること

ボートが係留中に海藻類が推積することがあります。その場合は、運転前に必ず異物を取り除く必要があります。付着物は、冷却水と取入口を詰まらせ、オーバーヒートの原因になります。

## キャビテーション

キャビテーションは、ギヤケースの鋭いエッジ、又はトリム角度、或いはプロペラブレード自身の不規則性から生じる気泡によって引き起こされます。これらの気泡は、プロペラブレードの表面に衝突し、後方へ流れ、潰れます。その結果、プロペラブレード表面の腐食を引き起こします。この状態が続くと、最終的にはブレードが損傷（破壊）します。キャビテーションが生じる原因：

- 海藻やその他の異物がプロペラに付着している
- プロペラが曲がっている
- ギアハウジングやプロペラにバリや鋭い縁がある

## ベンチレーション

ベンチレーションは、プロペラの回りに進入した水面の空気や排気ガスによって生じ、プロペラの回転数は上昇するが、ボートスピードは低下します。プロペラに突き当たる気泡により、翼の表面が消耗されます。このような状態を継続すると翼が破損する原因になります。ベンチレーションが生じる原因は、下記の通りです。

- ドライブユニットがトリムアウトし過ぎている
- プロペラのデフューザリングが外れて、紛失している
- ギアハウジングやプロペラに異常がある（ギアハウジングやプロペラの間で排気ガスが漏れる）
- ドライブのトランスサムへの取付け位置が高過ぎる

## 高度と気候の影響

エンジンの性能は、操作上の気候や高度に大きく影響を受けます。性能低下の原因として、下が上げられます：

- 高度が高い
- 高気温
- 低気圧
- 高湿度

変化する気候条件下で最良の性能を得るために、エンジンが通常のボート荷重で、スロットル全開で、推奨最大の回転数領域の上限、又はその近くで運転できるプロペラを装着することが大切です。

以上のような性能低下は、より小さなピッチのプロペラに交換して、エンジンが推奨回転数で回転できるようにすることで多少は回復できます。

## プロペラの選定

**重要：**このマニュアルに記載されているエンジンには、設定された RPM の上限で作動するレボリューションリミッターが装備されています。この上限の RPM は、通常の走航時の RPM よりやや高め設定しており、リミッターはエンジンが過回転で回ることによる損傷を防止するように設計されています。RPM が通常の推奨 RPM 領域に下がると、エンジンは再び正常な状態に戻ります。

パワーパッケージに適切なプロペラを取付けることは、ボートメーカーと販売店の責任です。プロペラについてのご質問は、マーキュリーマリン販売店にお問い合わせ下さい。

プロペラは、通常の荷重を搭載した状態で、エンジンが規定の全開 RPM の上限、又は上限近くで作動するものを選定します。スロットル全開で規定の RPM 領域未満である場合は、性能の低下とエンジンの故障を防ぐために、プロペラを交換しなければなりません。一方、規定の領域以上の RPM でエンジンを運転すると、エンジン部品の磨耗や損傷が通常より起こり易くなります。

下のような場合は、ピッチの小さいプロペラへの交換が必要になる場合があります。

- 気温や湿度の上昇による回転数 (RPM) の低下
- 高地での運転によって生じた回転数 (RPM) の低下
- ボートの船底の汚れによる回転数 (RPM) の低下
- 高負荷での運転による回転数 (RPM) の低下 (乗員の増加、水上スキーなど)

水上スキーなどの高い加速性能が要求される場合は、1段階小さいピッチのプロペラを使用します。低ピッチのプロペラを使用中、スキーヤーを引っ張っていない時は、スロットルを全開にして運転してはいけません。

## エンジンの始動

### 20 時間馴らし運転

**重要：** 運転の最初の 20 時間は馴らし運転期間とします。馴らし運転を適正に行うことは、燃料消費量を最小にし、エンジン性能を最高に引き出すことができます。この馴らし運転期間中は、下の手順に従います：

- 最初の 10 時間は、1500 rpm 以下で長時間の運転は避けます。安全な運転ができる状況にある場合は、始動した後に直ちにギアを入れ、スピードを 1500 rpm 以上に増速します。
- 長時間、一定のスピードで運転してはいけません。
- 最初の 10 時間は、75% (3/4) 以上スロットルを開けてはいけません。次の 10 時間は、時々スロットルを全開にしての運転は問題ありません。(但し最長 5 分以内)
- アイドルスピードから一気にスロットル全開にしてはいけません。
- エンジンが通常の作動温度になるまでは、スロットルを全開にして運転してはいけません。
- エンジンのオイルレベルを点検します。必要な場合は、規定オイルを給油します。オイル消費量は、馴らし運転期間中は少々多くなるのは普通です。

### 馴らし運転期間後

マークルーザーの使用寿命を長くするために、下の事項にご注意ください。

- プロペラは、ボートを通常の荷重を積載した状態で、スロットル全開時にエンジンがスロットル全開 RPM 範囲(「仕様」と「メンテナンス」を参照)の上限、又はその近くで運転できるものを選択します。
- スロットルの開度は、75% (3/4)以下での運転をお勧めします。長時間のスロットル全開運転 (WOT RPM) は避けます。
- エンジンオイルとオイルフィルタを交換します。「メンテナンス」を参照。
- 1.

### 最初のシーズン終了後の点検

最初のシーズンオフの時点で、マークルーザー販売店で点検を受けてください。ボートを年中使用できる場合は、使用 100 時間毎、又は一年に一回、どちらか早く到達した時点で点検を受けます。

## 章 4 - 仕様諸元

### 目次

---

燃料に関する遵守事項.....	24	エンジンオイル.....	24
ガソリンのオクタン価 .....	24	仕様諸元.....	25
ガソリンは、その地域の規定に従ったものを使用してく ださい。 .....	24	フルードの仕様.....	25
アルコール含有ガソリン .....	24	スターンドライブ .....	25
		エンジン .....	26

---



## 燃料に関する遵守事項

**重要：**不適正なガソリンの使用は、エンジンに大きな損傷を与えます。不適正なガソリンの使用によって生じた損傷は、弊社の保証の対象とはなりません。

### ガソリンのオクタン価

マークルーザーの性能を最高に発揮させるために、下の推奨無鉛ガソリンを使用することをお勧めします。

有鉛ガソリンを使用してはいけません。

日本国内：無鉛レギュラーガソリンのご使用をお勧めします。プレミアムガソリンの使用も可能です。

無鉛ガソリンが入手できない場合は、高質な有鉛ガソリンを使用します。

**ガソリンは、その地域の規定に従ったものを使用してください。**

### アルコール含有ガソリン

アルコール（エタノール又はメタノール）を含むガソリンを使用する場合は、それによる悪影響を十分に認識してお使いください。このような悪影響は、メタノールの使用でより大きくなります。アルコール含有ガソリンを使用する場合は、アルコールの含有率が高くなるほど、悪影響の率も高くなります。

これらの問題のいくつかは、大気から水分を吸収するアルコール含有ガソリンの特性によります。その結果、燃料タンクのガソリンから水とアルコールが分離し、層ができます。

マークルーザーの燃料システムの構成部品は、10% までのアルコール含有ガソリンに耐えることが出来ます。ご使用のボートの燃料システムの構成部品（フュエルタンク、配管、フィッティング）が、どの程度のアルコール含有ガソリンに耐えることが出来るかは予測しかねます。ボートメーカーから「仕様」を取り寄せて、適正なガソリンをご使用ください。アルコール含有ガソリンを使用すると、下のような状況が発生します：

- 金属部品の腐食
- ゴム又はプラスチック部品の劣化
- ゴム製燃料配管からの燃料の透過漏れ
- 始動及び運転が困難

#### ▲ 警告

**火災や爆発の危険：**燃料システムの一部からの燃料漏れは、火災や爆発を誘発する危険があり、それが大怪我や死亡事故につながる可能性があります。燃料系全体の定期的点検は必須であり、特に長期格納後に使用する際は、必ず適正な点検を実施する必要があります。全ての燃料構成部品において、漏れ、軟化、硬化、膨潤、腐食がないかを点検します。漏れや劣化がある場合は、エンジンを始動させる前に部品を交換しなければなりません。

弊社は、アルコールが燃料システムに与える悪影響のために、アルコールを含まないガソリンの使用をお勧めします。アルコールを含むガソリンのみ入手可能な場合、又はアルコール含有が不明な場合は点検をより頻繁に行い、ガソリン漏れや劣化状態に十分注意します。

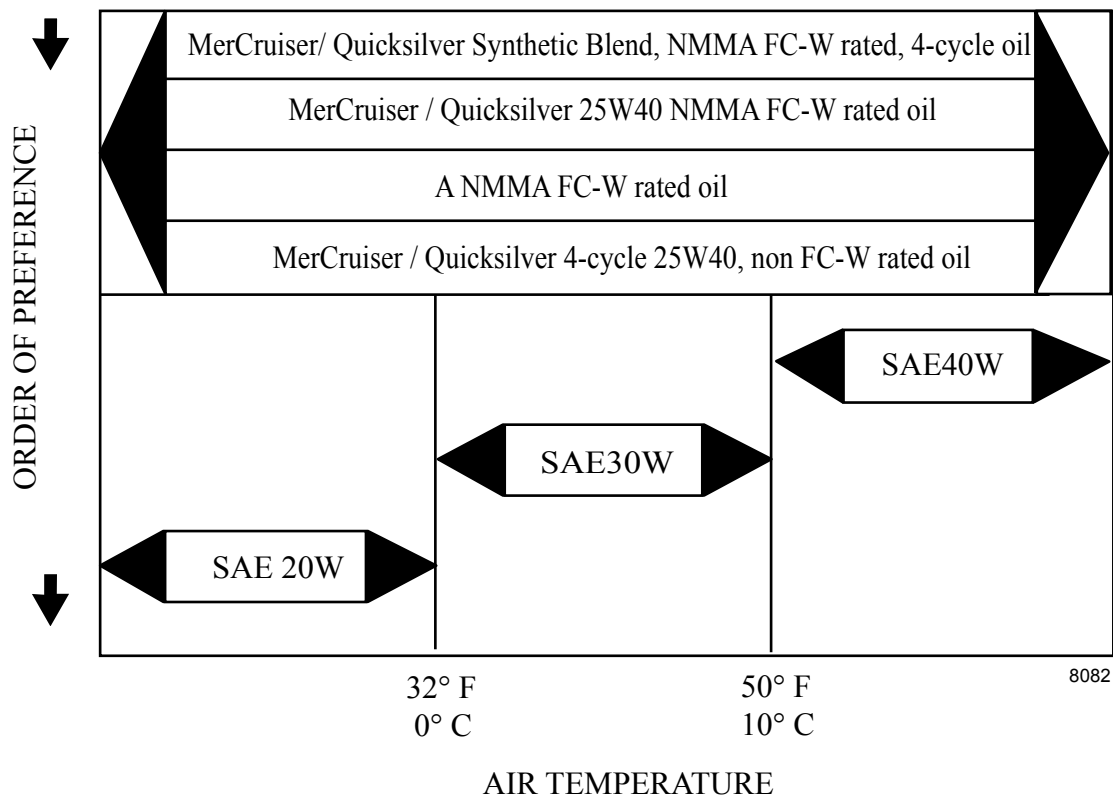
**重要：**アルコール含有ガソリンでボートを運転する場合、ガソリンを燃料タンクに長期間格納しないようにします。長い格納期間は、ボートに悪影響を与えます。自動車の場合は、燃料に含まれているアルコールが空気中の水分を吸収する前に燃料を消費してしまうため問題はありません。それに加えて、格納中にはアルコールが内部部品の保護油膜を洗浄してしまうため、内部腐食を引き起こす場合もあります。

### エンジンオイル

適正な性能と耐久性を得るためには、下の推奨順に記載するエンジンオイルを使用してください。

1. マークルーザー / クイックシルバーシンセティックブレンド (Synthetic Blend) エンジンオイル, NMMA (アメリカマリナー工業会) FC-W 認定の 4 サイクル エンジンオイル。
2. マークルーザー / クイックシルバー NMMA FC-W 認定の 25W-40 エンジンオイル。
3. NMMA FC-W 認定のエンジンオイル。
4. マークルーザー / クイックシルバー 25W-40 4 サイクル エンジンオイル、FC-W 認定以外の エンジンオイル。
5. 良質で正しい粘度のシングルグレードの清浄分散剤入り自動車用オイル

注意：清浄分散剤を含有しないオイル、推奨されていないマルチグレードオイル、FC-W 認定以外の合成オイル、低品質又は固形の添加物を含んでいるオイルの使用は避けてください。



## 仕様諸元

モデル	4.3L	5.0L	5.7L
馬力 (出力): <sup>1</sup>	190	220	250
キロワット (Kw) <sup>1</sup>	142	164	186
総排気量	4.3 L (262 cid)	5.0 L (305 cid)	5.7 L (350 cid)
スロットル全開 RPM 範囲: <sup>2</sup>	4400 ~ 4800		
アイドル RPM (ニュートラル時) <sup>2</sup>	650 <sup>3</sup>		
最小オイル圧力 (アイドル RPM): <sup>4</sup>	28 kPa (4 psi)		
最小オイル圧力 (2000 RPM) <sup>4</sup>	207 ~ 483 kPa (30 ~ 70 psi)	207 ~ 414 kPa (30 ~ 60 psi)	
サーモスタット	71°C (160°F)		
タイミング (アイドル RPM) <sup>3</sup>	10°BTDC		
点火順序	1-6-5-4-3-2	1-8-4-3-6-5-7-2	
電装システム	12-V マイナス (-) アース		
オルタネータ容量 (暖機時)	65 amp		
オルタネータ容量 (冷機時)	72 amp		
バッテリー推奨定格 (最小)	375 CCA, 475 MCA, 90 Ah		
スパークプラグタイプ	AC-MR43LTS		
スパークプラグギャップ	1.14 mm (0.045 in.)		

## フルードの仕様

### スタンドライブ

注意：オイル容量 (ギアグループモニターを含む)

1. SAE J1228/ISO 8665 により測定した値
2. エンジンを通常の作動温度環境で、正確なタコメータを使用して測定した値
3. (インジェクションモデルは調整不可)
4. 油圧は、通常の作動温度で測定しなければなりません。

## 章 4 - 仕様諸元

モデル	容量	フルードタイプ
アルファ ワン	1892 ml (64 oz.)	ハイパフォーマンス ギアオイル
ブラボー ワン	2736 ml (92-1/2 oz.)	
ブラボー ツー	3209 ml (108-1/2 oz.)	
ブラボー スリー	2972 ml (100-1/2 oz.)	

## エンジン

**重要：** オイル容量は目安です。必ずレベルゲージで確認して下さい。

**重要：** オイルレベルは、取付け角度、又は冷却システム ( 熱交換器及びフルードの配管状態 ) によって変動するため、調節する必要がある場合があります。

4.3L (262 CID) モデル	容量	フルードタイプ
エンジンオイル ( フィルタ付き ) : <sup>1</sup>	3.8 L (4 qts.)	マーキュリー/クイックシルバー 25W-40 マリンエンジンオイル
直接冷却システム : <sup>2</sup>	14.1 L (15 qt.)	プロピレングリコール不凍と蒸留水
間接冷却システム	19 L (20 qt.)	マーキュリー長寿命クーラント/不凍液、又は長寿命エチレングリコール 5/100 不凍液/クーラントと蒸留水 ( 50/50 ) の混合液

5.0L (305 CID)、5.7L (350 CID) モデル	容量	フルードタイプ
エンジンオイル ( フィルタ付き ) <sup>1</sup>	4.25 L (4.5 qts.)	マーキュリー/クイックシルバー 25W-40 マリンエンジンオイル
直接冷却システム <sup>2</sup>	20 L (21 qt.)	プロピレングリコール不凍と蒸留水

1. オイルやフルードレベルの点検は、必ずディップスティックを使用して測定します。  
2. 直接冷却システムの容量は、冬期格納時に関する情報です。

# 章 5 - メンテナンス

## 目次

オーナー / 操縦者の責任.....	28	パワートリムフルード.....	37
販売店の責任.....	28	点検.....	37
メンテナンス.....	28	給油.....	38
ユーザーメンテナンスについて.....	28	交換.....	38
点検.....	29	フレームアレスタの清掃.....	38
メンテナンス チャート : スターンドライブモデル.....	29	ポジティブ クランクケースベンチレーションバルブ (PCV)	
日常メンテナンス.....	29	交換.....	39
使用前毎回.....	29	水分離機能付フュエルフィルタの交換.....	39
使用后毎回.....	29	潤滑.....	40
1週間に一回.....	29	ステアリングシステム.....	40
2ヶ月に一回、又は使用 50 時間毎.....	29	スロットルケーブル.....	42
定期点検.....	29	シフトケーブル : 一般的.....	42
20 時間馴らし運転後.....	29	スターンドライブユニットとトランスアセンブリ : .....	42
使用 100 時間毎、或いは一年に一回.....	29	スターンドライブユニバーサルジョイント スプラインと	
使用 200 時間毎、又は 3 年に一回.....	30	O-リング (スターンドライブユニットを取外す).....	43
使用 300 時間毎、又は 3 年に一回.....	30	エンジン カプラー.....	43
5 年に一回.....	30	ドライブシャフト エクステンションモデル : .....	44
メンテナンス台帳.....	30	プロペラ.....	44
シールされたキャブレタ混合気調整スクリュ.....	31	プロペラの修理.....	44
エンジンオイル.....	31	プロペラの交換 : アルファ.....	44
点検.....	31	プロペラの取付け : アルファ.....	44
給油.....	31	プロペラの取外し : ブラボーワン.....	45
オイルとフィルタの交換.....	32	プロペラの取付け : ブラボーワン.....	46
クイック オイル ドレン システムの排出.....	32	プロペラの取外し : ブラボーツー.....	46
エンジン オイル ドレン ポンプ.....	32	プロペラの取付け : ブラボーツー.....	47
フィルタの交換.....	32	プロペラの取外し : ブラボースリー.....	47
パワー ステアリング フルード.....	33	プロペラの取付け : ブラボースリー.....	48
点検.....	33	サーペンタイン ドライブ ベルト.....	50
給油.....	33	点検.....	50
交換.....	33	ベルトの交換、及び張りの調整.....	50
エンジンクーラント.....	33	パワーパッケージの洗浄.....	51
点検.....	33	フラッシング アタッチメント.....	51
注入.....	34	スターンドライブ 海水ピックアップ.....	52
交換.....	35	その他のウォータピックアップ.....	53
ドライブユニットオイル.....	35	バッテリー.....	54
点検.....	35	腐食防止.....	55
給油.....	35	パワーパッケージの塗装.....	59
交換.....	36		



## オーナー / 操縦者の責任

操縦者/オーナーには、安全点検、潤滑とメンテナンス、定期点検などの全てを適正に行う責任があります。

通常のメンテナンスと部品の交換はオーナー/操縦者の責任とし、それらを怠ったことにより発生した問題はオーナー/操縦者の責任とみなし、保証期間内に発生しても製造上、又は材料の欠陥とはみなされません。メンテナンスの必要性は、各自の運転操作と使用内容により大きく影響します。

エンジンを適正に整備し、手入れをすることにより、製品の持つ性能を最大限に引き出し、経費を最小に押えることが出来ます。サービスについてのご質問は、マークルザー販売店までお問い合わせください。

## 販売店の責任

納入前、お客様への販売店の責任は、下記のような点検や整備が含まれています。

- ポートに必要な部品の全てが装備されていることを確認します。
- 納入前に、エンジンやその他の関連部品、必要部品が適正な使用可能状態にあることを確認します。
- エンジンが最高の性能を発揮できるように、必要な調整を行います。
- お客様に搭載装置について良く説明します。
- ポートとパワーパッケージの操作を説明し、運転のデモンストレーションを実施します。
- 納入時に、お客様に納入前の点検チェックリストの写しを渡します。
- マークルザー販売店は、保証登録証に必要事項を記入し、お客様に渡すと共に、直ちに定められたルートに従って保証登録証の写しを弊社に郵送します。

## メンテナンス

### ▲ 警告

偶発的なショートによる怪我や電装システムの損傷を防止するため、電装システム構成部品の付近で作業をする際は、必ずバッテリーからバッテリーケーブルを取外しておきます。パワーパッケージの作業を行う前は、必ずバッテリーケーブルを取外しておきます。

### ▲ 警告

エンジンルームには、燃料の揮発が存在する危険があります。この揮発した燃料により、火事や爆発の原因にならないように十分注意しなければなりません。パワーパッケージのサービスを行う際は、換気状態が完全にされていることを確認します。

**重要：**必要な定期点検については、「定期点検」を参照。メンテナンスには、オーナー/操縦者が行うものと、マークルザー販売店に依頼するメンテナンスの2種類があります。この取扱説明書に記載されていないサービス（修理）を試みる前に、該当するモデルのサービスマニュアルを入手するか、販売店にお問い合わせください。

**注意：**メンテナンス箇所は、識別を容易にするために色コード化されています。識別については、エンジンのデカールを参照します。

メンテナンス箇所色コード	
青色	クーラント
黄色	エンジンオイル
オレンジ	フュエル
黒色	ギアオイル (スターンドライブモデルのみ)
茶色	トランスミッション(インボードモデルのみ)

## ユーザーメンテナンスについて

現在のマリン用製品は、非常に高度な技術が用いられています。エレクトロニックイグニッションと特殊燃料供給システムにより経済的に運転ができるようになりましたが、機械的には大変複雑になっております。

下記は、ご自分で作業を行う場合の注意事項です。

- 本マニュアルの注意事項（「注意」又は「警告」）と作業手順に熟知していない場合は、作業を試みてはいけません。お客様の安全は、弊社にとって一番重要です。
- ご自分で作業を行う場合は、販売店からお持ちのモデルに適したサービスマニュアルを入手してください。サービスマニュアルには、作業の手順が明記されています。但し、サービスマニュアルは訓練されたテクニシャンを対象に書かれており、作業によっては理解しにくい面もあります。手順が理解できない場合は、ご自分で作業することはお勧めできません。
- 修理によっては、特殊工具や設備を必要とする場合があります。その修理に必要な特殊工具や設備がない場合は、それ以上の修理を試みてはいけません。ご自分で複雑な修理を試みることは、販売店に依頼するより高くつく結果になる場合があります。

- ・ エンジンやドライブアセンブリの一部を分解し、修理ができなかった場合は、サービスマンは問題を解析するために再度組立て直してテストを行う必要があります。このようなことは、問題が発生した時点で販売店に修理を依頼するより高くなる場合があります。ごく簡単に調整するだけで修理できる場合もあるので、ご注意ください。
- ・ 故障診断や修理について、電話によるお問い合わせは避けるようにしてください。故障診断や修理手順については、電話でお答えするのは困難です。

エンジンやパワーパッケージのサービスは、販売店に依頼してください。マーキュリーマリン販売店は、熟練したサービスマンがお客様のサービスを提供します。

エンジンやパワーパッケージを販売店において、定期的に点検を依頼することをお勧めします。シーズンオフには、販売店において長期格納準備を整えることをお勧めします。このような作業を適正に行うことにより、快適なボートینگシーズンを楽しんでいただけます。

## 点検

エンジンやパワーパッケージを頻繁、かつ定期的に点検することで、常に最大性能が維持でき、かつトラブルを未然に防止することができます。全てのパワーパッケージの点検（アクセサリも含めた）を行います。

- ・ ナット、ボルト類の緩み、破損や紛失部品、ホースやクランプ類の点検：必要がある場合は、締め付けや交換をします。
- ・ スパークプラグリード線と電気配線に傷みがないか点検します。
- ・ プロペラを外し、点検します。傷み、曲がり、亀裂などがある場合は、マークルザー販売店に点検を依頼します。
- ・ エンジンやパワーパッケージの外部仕上げ面の傷と腐食を修理します。詳細については、マークルザー販売店にお問合せ下さい。

## メンテナンス チャート：スターンドライブモデル

### 日常メンテナンス

**注意：** お持ちのパワーパッケージに適合するメンテナンスのみを行います。

#### 使用前毎回

- ・ エンジンオイルを点検します。(回数は使用程度により、各自で判断する)
- ・ ドライブユニットのオイルレベル、トリムポンプ オイルレベル、パワーステアリング ポンプ、又はコンパクト ハイドロリック ステアリング フルード レベルを点検します。

#### 使用后毎回

- ・ 冷却システム：塩水、汽水、又は汚染水で使用した場合は、海水回路を真水で洗浄します。

#### 1週間に一回

- ・ 水取入口に水生物や異物が詰まっていないか点検します。ストレーナを点検し、必要がある場合は清掃します。クーラントレベルを点検します。
- ・ ドライブユニットを点検し、アノードが 50%以上腐食している場合は交換します。

#### 2ヶ月に一回、又は使用 50 時間毎

- ・ プロペラシャフトを潤滑し、ネジを再度締め付けます。(淡水のみで使用する場合は、4ヶ月に1回)
- ・ 塩水、又は汚染水で運転した場合のみ：パワーパッケージに、コロージョンガードを塗布します。
- ・ バッテリーの接続具合と、フルードレベルを点検します。
- ・ 計器、及び配線の接続が適正にされているか点検します。計器を清掃します。<sup>1</sup>

### 定期点検

**注意：** お持ちのパワーパッケージに適合するメンテナンスのみを行います。

#### 20 時間馴らし運転後

マークルザーの使用寿命を長くするために、下の事項にご注意ください。

- ・ エンジンオイルとオイルフィルタを交換します。
- ・ スターンドライブルーブリカントを交換します。

#### 使用 100 時間毎、或いは一年に一回

- ・ パワーパッケージに、タッチ アップ ペイント(ペンキ修理)を塗布します。
- ・ オイルとフィルタを交換します。
- ・ ドライブオイルを交換します。
- ・ ジンバル リングとステアリング シャフトの接続部を再度締め付けます。
- ・ 水分離機能付フュエルフィルタエレメントを交換します。

<sup>1</sup>. 塩水で使用の場合は、使用 25 時間毎、又は使用 30 日毎に (どちらか先に到達した方) 行います。

## 章 5 - メンテナンス

- ステアリングシステムとリモートコントロールに、緩み、紛失、損傷した構成部品がないか点検します。ケーブルやリンケージにグリースを塗布します。
- アースワイヤーの接続部の緩み、又は損傷がないか点検します。ブラボーモデルのマーカソードアノードの出カテストを行います。  
**注意：** V6 モデルのバルブ・カバーアセンブリの構成部品内にある、PCV ( ポジティブ クランクケース ベンチレーションバルブ ) バルブは交換できません。交換が必要な場合は、バルブ・カバーアセンブリを交換します。
- フレームアレスタ、IAC マフラー (MPI エンジン)、クランクケース ベンチレーション ホースを清掃します。PCV バルブ ( 付いている場合 ) を点検します。
- ベルトの張力や磨耗状態を点検します。
- ドライブシャフト エクステンション モデル：ドライブシャフト U-ジョイント、テールストック インพุットとアウトプットベアリングを潤滑します。

### 使用 200 時間毎、又は 3 年に一回

- ユニバーサルジョイント、スプライン、ペローズを点検します。クランプを点検します。エンジンのアライメントを点検します。ユニバーサルジョイント、スプライン、クロスベアリングを注油 ( グリースフィッティングが付いている場合 ) します。
- ジンバルベアリングとエンジンカブラーを注油します。<sup>2</sup>

### 使用 300 時間毎、又は 3 年に一回

- エンジンの取付け具合を点検し、必要がある場合は締め付けます。
- ディストリビュータキャップ ( 付いている場合 ) を点検します。
- 電装システムのボルト・ナット類の緩み、損傷、又は腐食を点検します。
- 冷却システムとエキゾーストシステムのホースクランプの締め具合を点検します。上記の両システムに損傷と漏れがないか点検します。
- 海水ポンプを分解・点検し、損傷、消耗した部品は交換します。
- 間接冷却システムの海水回路を清掃します。圧力キャップを清浄、点検、テストします。
- 排気システムの構成部品を点検し、フラッパーバルブ ( 付いている場合 ) が欠けていないか、劣化していないかを点検します。

### 5 年に一回

- クーラント ( 長寿命クーラント/不凍液を使用していない場合は、2 年に一回 ) を交換します。

## メンテナンス台帳

パワーパッケージに行った全てのメンテナンスを、ここに記録しておきます。全ての注文書や領収書を保存して下さい。

作業日	メンテナンス項目	アワーメーター読取値

2. アイドルスピードで長時間運転するような場合は、エンジンカブラーを使用 50 時間毎に潤滑します。

## シールされたキャブレタ混合気調整スクリュ

▲ 注意

キャブレタ混合気調整スクリュのキャップを取外さないこと/フュエル混合気調整スクリュの調整をしないこと。エンジンの混合気調整スクリュを調整し、設定された排ガス規定量を変更するような行為は、排ガス規定に違反します。混合気調整スクリュのキャップは、販売店、又は排ガステスト機関によってのみ取外すことができます。

## エンジンオイル

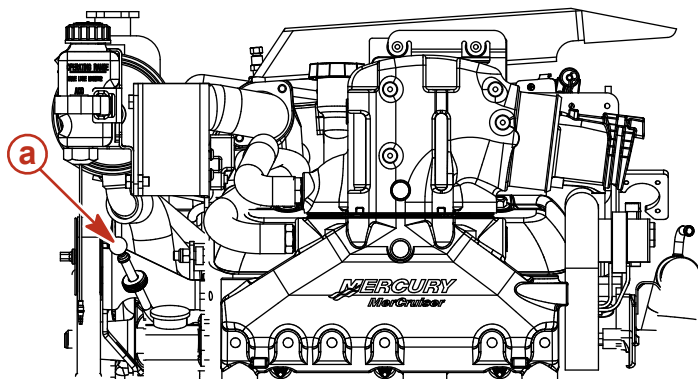
▲ 注意

自然環境の保護！自然界へのオイルの流出や廃棄処理方法は、自然環境保護法で規定されています。ボートの使用時や整備作業中には、自然界にオイルを流出させないように十分注意しなければいけません。オイルの保管や廃油の処理は、地方の規定に従ってください。

### 点検

1. エンジンを停止します。オイルがオイルパンに完全に落ちるまで（約5分間）待ちます。ボートが水上で安定した状態で行います。
2. ディップスティックを抜取ります。オイルを完全に拭き取り、再びディップスティックをチューブの中へ差し込みます。空気が排出するまで（約60秒間）待ちます。

**注意：** ディップスティックを取付ける際は、インジケータマークがエンジンの後方（フライホイールエンド）に向いていることを確かめます。



a - ディップスティック チューブ

**重要：** ディップスティックを取り出して、オイルレベルを点検します。オイルレベルは、ディップスティックの「FULL」又は「OK RANGE」と、「ADD」の間になければいけません。

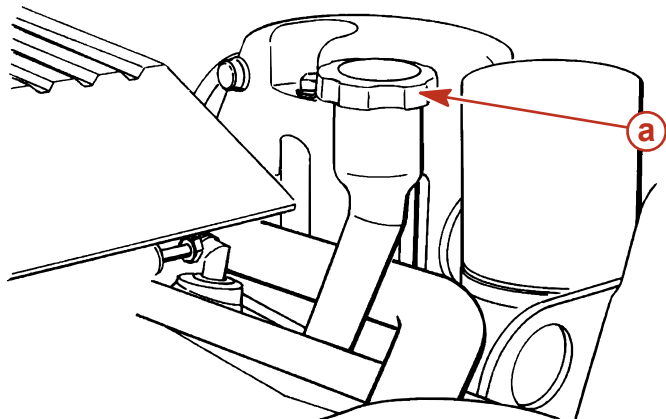
3. ディップスティックを取り出して、オイルレベルを点検します。オイルレベルは、ディップスティックの「FULL」又は「OK RANGE」と、「ADD」の間になければいけません。

### 給油

**重要：** エンジンにオイルを給油し過ぎてはいけません。

**重要：** オイルやフルードレベルの点検は、必ずディップスティックを使用して測定します。

1. オイルフィルキャップを取外します。



a - オイルフィルキャップ

**重要：** ディップスティックを取り出して、オイルレベルを点検します。オイルレベルは、ディップスティックの「FULL」又は「OK RANGE」と、「ADD」の間になければいけません。

2. ディップスティックを取り出して、オイルレベルを点検します。オイルレベルは、ディップスティックの「FULL」又は「OK RANGE」と、「ADD」の間になければいけません。オイルレベルを再び点検します。
3. フィルキャップを交換

モデル	容量	フルードタイプ
4.3L (262 cid)	3.8 L (4 qt.)	シンセティックブレンド (Synthetic Blend) マーキュリー/クイックシルバー 25W-40 マリンエンジンオイル
5.0L (305 cid)	4.25 L (4.5 qt.)	
5.7L (350 cid)		

## オイルとフィルタの交換

オイル類に関する交換頻度は、「定期点検」を参照します。ボートの長期格納前には、必ずオイル類を交換しなければなりません。

**重要：** オイルの交換は、エンジン作動後のエンジンオイルが暖かいうちに交換します。熱いオイルは流動性があり、オイル内の異物を容易に排出します。オイルは、弊社が規定（仕様を参照）するものを使用します。

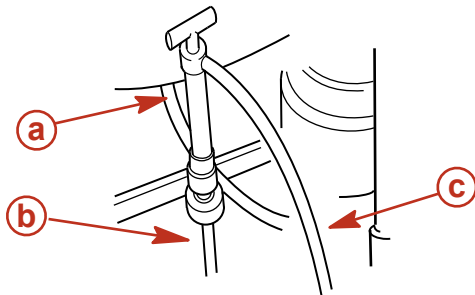
### クイック オイル ドレン システムの排出

**注意：** この作業は、ボートを陸上に上げて行います。

1. オイルフィルタを緩めて、システムを通気します。
2. ビルジ ドレン プラグを取外します。
3. ビルジ ドレン プラグからテザーを引っ張ります。
4. ドレンホースを廃油容器に入れます。
5. ドレンプラグをオイル ドレン ホースから取外します。
6. オイルを完全に排出した後、オイル ドレン ホースのドレン プラグを元通りに取付けます。
7. ドレンホースをビルジドレンに通し、プラグを取付けます。

### エンジン オイル ドレン ポンプ

1. オイルフィルタを緩めて、システムを通気します。
2. ディップスティックを抜取ります。
3. オイルポンプを、ディップスティック チューブに取付けます。



- a- オイルポンプ
- b- ディップスティック チューブ
- c- オイル ドレン ホース

4. エンジンオイルポンプのホースを規定の廃棄受けに入れて、ハンドルを使用してオイルを完全に排出します。
5. ポンプを取外します。
6. ディップスティックを取付けます。

### フィルタの交換

1. オイルフィルタを取外し、廃棄します。
2. 新しいフィルタのシーリングリングにエンジンオイルを塗布し、フィルタを取付けます。
3. オイルフィルタをしっかり締め付けます（メーカーの説明書を参照）。その際は、締め過ぎてはいけません。
4. オイルフィルキャップを取外します。

**重要：** オイルレベルの点検は、常にディップスティックを使用して測定します。

5. 推奨オイルを、ディップスティックの「OK RANGE」範囲を越えないように注油します。
6. ボートを水上に静止させた状態で、オイルレベルを点検します。必要がある場合は、オイルを「FULL」又は「OK RANGE」マークを越えないように給油します。

**注意：** 規定オイルを、0.95 L (1 qt.) 加えると、オイルレベルは「ADD」マークから「OK RANGE」マークまで上がりません。

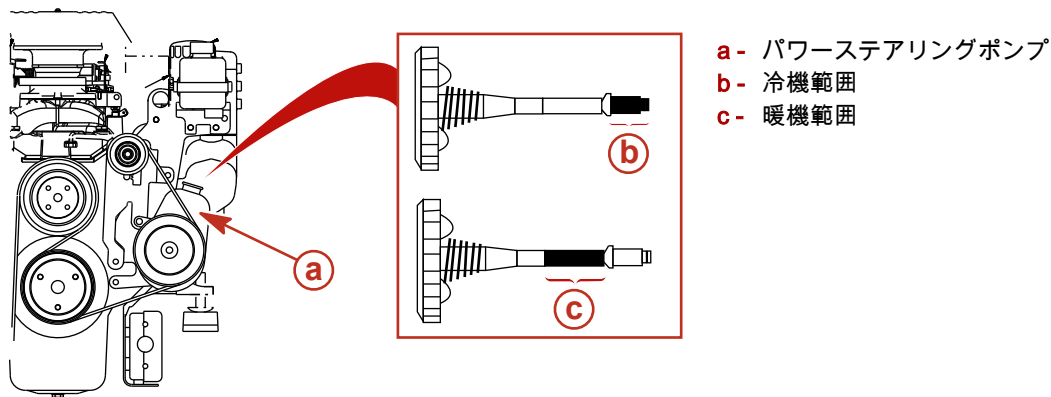
モデル	エンジンオイル容量	フルードタイプ
4.3L (262 cid)	3.8 L (4 qt.)	マーキュリー/クイックシルバー 25W-40 マリンエンジンオイル
5.0L (305 cid)	4.25 L (4.5 qt.)	
5.7L (350 cid)		

- エンジンを始動し、漏れがないか点検します。エンジンを3分間作動させて、停止します。停止後、約5分間待ち、オイル漏れを点検します。エンジンのオイルレベルを点検します。

## パワー ステアリング オイル

### 点検

- エンジンを停止し、ハンドルでスターンドライブユニットを直進方向にします。
- フィル キャップ/ ディップスティックを取出して、オイルレベルを点検します。
  - オイルのレベルは、エンジンが通常の作動温度でフルハット「FULL HOT」と、追加「ADD」マークの間でなければなりません。
  - 冷機時のオイルのレベルは、フルコールド「FULL COLD」マークと、ディップスティックの末端の間でなければなりません。



- 規定のオイルを「FULL」マーク内まで給油します。

**重要：** ポンプの中にオイルが見えない場合は、マークルーパー販売店に点検を依頼します。

### 給油

- フィル キャップ/ ディップスティックを取出して、オイルレベルを点検します。
- クイックシルバーパワートリムとステアリングオイル、又はデキシロン III オートマチック トランスミッション オイル (ATF) で規定の量まで補充します。

チューブ見出し番号	名称	使用箇所	部品番号
114	パワートリムとステアリングオイル	パワーステアリングシステム	92-802880Q1

- フィルキャップ/ディップスティックを元通りに取付けます。

### 交換

パワーステアリングオイルは、水や異物が混入していないかぎり交換する必要はありません。詳細については、マークルーパー販売店にお問合わせ下さい。

## エンジンクーラント

### 点検

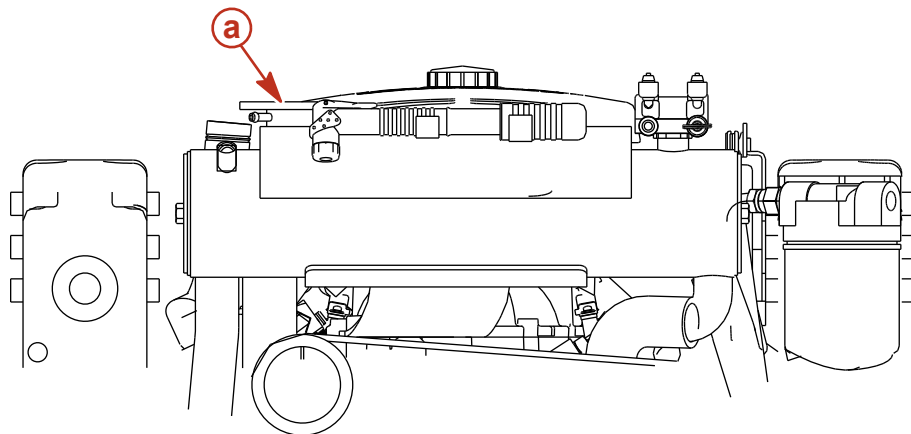
#### 警告

クーラントプレッシャキャップを取外す前に、エンジンが冷えていることを確認します。急激な圧力の解放により、熱いクーラントが沸騰し噴出する場合があります。エンジンが冷えた後、キャップをゆっくり 1/4 回転させて圧力を解放させ、キャップを押しながら回して取外します。



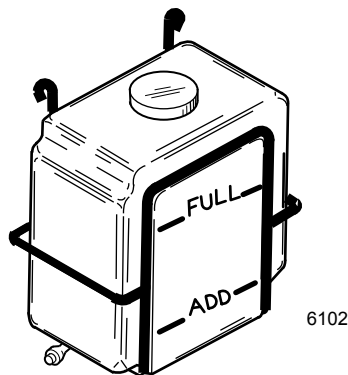
## 章 5 - メンテナンス

1. 熱交換器のキャップを取外し、クーラントレベルを点検します。



a - 熱交換器のキャップ

2. 熱交換器のクーラントレベルは、フィルターネックの最下部になければいけません。クーラントレベルが低い場合は、マーキュラー販売店に点検を依頼します。
3. 熱交換器にキャップを取付けます。  
**重要： プレッシャキャップを再び取付ける場合は、キャップがフィルターネックに完全に固定するようにしっかり締め付けます。**
4. 通常のエンジン操作温度において、クーラントリカバリーシステムのクーラントレベルを点検します。
5. クーラントレベルは、「ADD」と「FULL」マークの範囲内になるようにします。



6. 必要がある場合は、規定のクーラントを補充します。

チューブ見出し番号	名称	使用箇所	部品番号
122 (C)	長寿命クーラント/不凍液	間接冷却システム	92-877770K1

## 注入

### ▲ 注意

間接冷却システムのクーラント回路には、アルコール又はメタノール系の不凍液、及び水道水は絶対に使用してはいけません。

### ▲ 注意

水の循環が不十分なことが原因でエンジンがオーバーヒートすると、エンジンやドライブシステムを損傷させる原因となります。運転中は、冷却水取入口から常に水が循環していることを確認します。


### ▲ 注意

間接冷却システムの冷却装置にエアが溜まると、エンジンがオーバーヒートし、エンジンを損傷させる原因になります。初期の注入の際は、エンジン前部を後部より高めに上げて、冷却システムに溜まったエアを取り除きます。

**注意：**クーラントの補充は、エンジンが通常の操作温度にある場合のみおこないます。

1. クーラントリカバリーシステムのフィルキャップを取外します。

2. 規定のクーラントを「FULL」マーク範囲内まで給油します。

チューブ見出し番号	名称	使用箇所	部品番号
 122	長寿命クーラント/不凍液	間接冷却システム	92-877770K1

3. クーラント リカバリー システムのフィルキャップを取付けます。

## 交換

詳細については、マークルーザー販売店にお問い合わせ下さい。

## ドライブユニットオイル

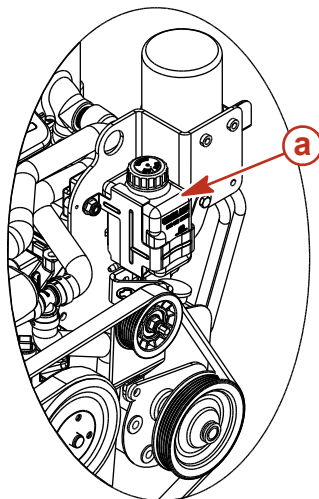
### ▲ 注意

自然環境の保護！自然界へのオイルの流出や廃棄処理方法は、自然環境保護法で規定されています。ボートの使用時や整備作業中には、自然界にオイルを流出させないように十分注意しなければいけません。オイルの保管や廃油の処理は、地方の規定に従ってください。

## 点検

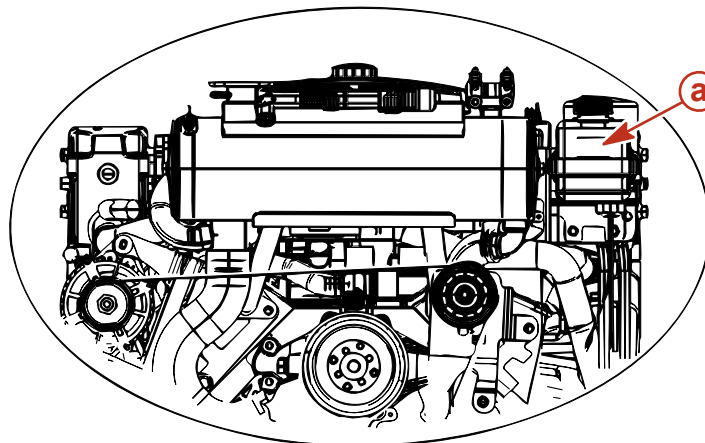
**注意：** 運転中のオイルレベルは上下します。オイルレベルは、始動前のエンジンが冷えている状態で点検します。

1. エンジンのギアオイルレベルを点検します。給油する際は、オイルレベルの上限マークを超えないようにします。モニターの下部に水が見える、オイルフィル/ドレンプラグに水がある、又は白濁している場合はマークルーザー販売店に点検を依頼します。上記の状態は、スターンドライブユニットに水漏れが発生していることを示します。



直接冷却モデル

a - ギアリーブモニター

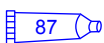


間接冷却式モデル

## 給油

**重要：** モニターに、59 ml (2 fl. oz.) 以上のハイパフォーマンス ギアオイルが必要な場合は、シールが漏れていることがあります。不適量なオイルにより、スターンドライブユニットが損傷する場合があります。詳細については、マークルーザー販売店にお問い合わせ下さい。

1. ギアリーブモニターキャップを取外します。
2. モニターを規定のオイルで給油する際は、オイルレベルの上限マーク範囲を超えないようにします。オイルを入れ過ぎてはいけません。

チューブ見出し番号	名称	使用箇所	部品番号
 87	ハイパフォーマンス ギアオイル	ギアリーブモニター	92-858064Q01

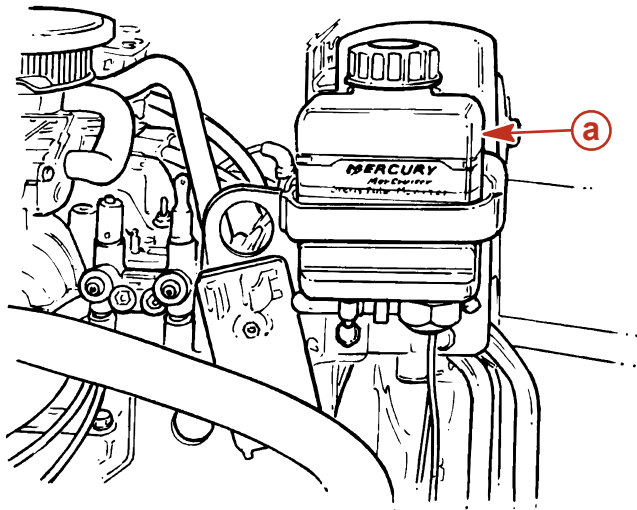
3. キャップを元通りに取付けます。

**注意：** スターンドライブの全てを給油する場合は、次の「スターンドライブ ユニットオイルの交換」を参照します。



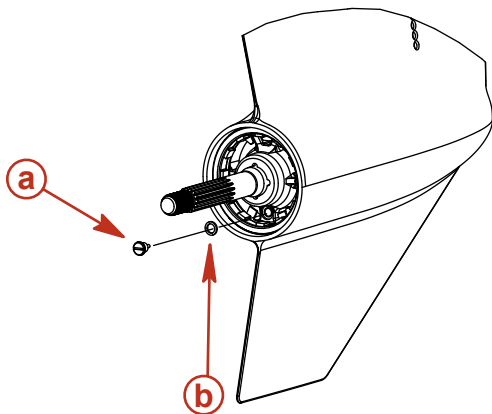
交換

1. ブラケットからギアリーブモニターを取外します。



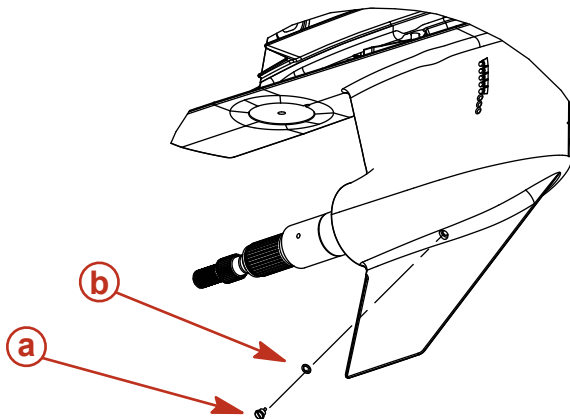
a - ギアリーブモニター

2. 廃棄油は、適切な容器に入れて処理します。
3. ブラケットにギアリーブモニターを取付けます。
4. **プロボワンモデル**：プロペラを取外し、スターンドライブユニットをフルダウン/イン位置にして、オイルフィル/ドレンスクリユとシーリングワッシャを取外し、オイルを排出します。



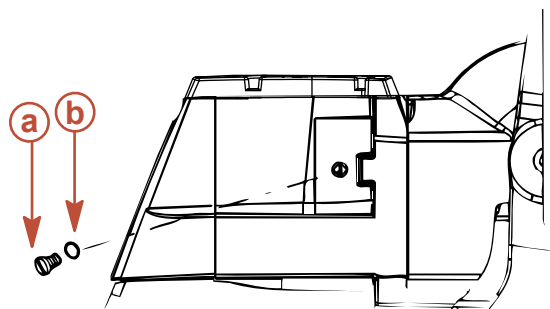
a - オイルフィル / ドレンスクリユ  
b - シーリングワッシャ

5. **他の全てのモデル**：スターンドライブユニットをフル/アウト位置にして、オイルフィル/ドレンスクリユとシーリングワッシャを取外し、オイルを排出します。



a - オイルフィル / ドレンスクリユ  
b - シーリングワッシャ

6. オイルベントスクリュとシーリングワッシャを取外します。オイルを完全に排出させます。



- a- オイルベントスクリュ  
b- シーリングワッシャ

**重要：** オイルドレン穴から排出したオイルに水が混入していたり、オイルが変色（乳白色）している場合は、ドライブユニットに水が漏れていることを示します。即時にマールーザー販売店に点検・修理を依頼します。

7. プロペラシャフトが水平になるまで、スターンドライブをトリムダウンします。オイルベント穴からエアが混入していないオイルが出てくるまで、オイルフィル/ドレン穴から規定のギアリーブリカントを給油します。

チューブ見出し番号	名称	使用箇所	部品番号
87	ハイパフォーマンス ギア オイル	スターンドライブユニット	92-858064Q01

**重要：** スターンドライブユニットには、マーキュリー/クイックシルバーのハイパフォーマンス ギアオイルのみ使用します。

8. オイルベントスクリュとシーリングワッシャを取付けます。  
9. ギアオイルがギアオイルモニターから出てくるまで、給油を続けます。  
10. モニターに給油する際は、オイルレベルの上限マークを超えないようにします。オイルを入れ過ぎてはいけません。ラバーガスケットはキャップ内にあり、適正に取付けられていることを確認します。その際は、締め過ぎてはいけません。

**注意：** オイル容量（ギアリーブモニターを含む）

モデル	容量	フルードタイプ
アルファ ワン	1892 ml (64 oz.)	ハイパフォーマンス ギアオイル
ブラボー ワン	2736 ml (92-1/2 oz.)	
ブラボー ツー	3209 ml (108-1/2 oz.)	
ブラボー スリー	2972 ml (100-1/2 oz.)	

11. オイルフィル/ドレン穴からポンプを取外します。シーリングワッシャとオイルフィル/ドレンスクリュを素早く取付けます。スクリュをしっかりと締め付けます。  
12. プロペラを元通りに取付けます。「プロペラ」を参照。  
13. エンジン使用後は、その都度オイルレベルを点検します。

**重要：** エンジン作動中は、ギアリーブモニター内のオイルレベルは上下します。常にエンジンを停止し、ドライブが冷えている時に点検します。

## パワートリムオイル

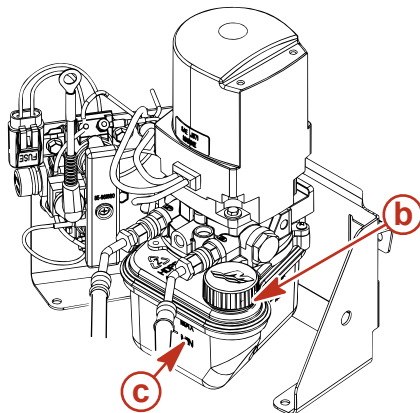
### 点検

**重要：** オイルレベルの点検は、スターンドライブを完全なダウン / イン位置に行います。

1. スターンドライブユニットを、完全なダウン/イン位置にします。

## 章5 - メンテナンス

- リザーバーから、フィルキャップを取外します。



- a- フィルキャップ
- b- リザーバーフィルネック
- c- 「下限マーク」と「上限マーク」

- オイルレベルを点検します。オイルレベルは、「下限マーク」と「上限マーク」の間が適量です。  
**注意：** フィルキャップは通気機能を備えています。
- 規定のフルードを「上限マーク」まで給油します。

チューブ見出し番号	名称	使用箇所	部品番号
	パワートリムとステアリングオイル	パワートリムポンプ	92-802880Q1

### 給油

- リザーバーから、フィルキャップを取外します。
- オイルは、フィルネックの最下部まで給油します。

チューブ見出し番号	名称	使用箇所	部品番号
	パワートリムとステアリングオイル	パワートリムポンプ	92-802880Q1

- エンドキャップを取付けます。

### 交換

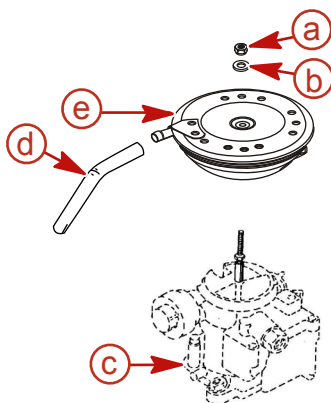
パワートリムオイルは、交換する必要はありませんが、水や異物が混入している場合は交換します。質問がある場合は、マークルザー販売店にお問合わせ下さい。

### フレームアレスタの清掃

#### ▲ 警告

ガソリンの火災や爆発には十分注意します。ガソリンは取扱い状況により、非常に引火性が強く、高い爆発性を持っています。フレームアレスタを清掃する場合は、必ずイグニッションを「OFF」にしてから作業を行います。フレームアレスタを清掃する場合は、その周辺では禁煙し、火花を発生させない、裸火を使用しないで下さい。

- フレームアレスタとバルブカバーのフィッティングから、クランクケースのベンチレーションホースを取外します。
- フレームアレスタを取外します。



- a- ロックナット
- b- シーリングワッシャ
- c- キャブレタの代表例
- d- クランクケース ベントホース
- e- フレームアレスタ

3. フレームアレスタを温水と中性洗剤で清掃します。
4. フレームアレスタの穴、亀裂、磨耗などを点検します。必要に応じて交換します。
5. 使用する前に、フレームアレスタを完全に自然乾燥(放置)させます。
6. クランクケースベンチレーションホースを、温水と中性洗剤で清掃します。圧縮エア、又は自然乾燥(放置)で完全に乾燥させます。
7. クランクケースベンチレーションホースの穴、亀裂、磨耗などを点検します。必要に応じて交換します。
8. フレームアレスタ、シーリングワッシャ、ロックナットを取付けます。フレームアレスタロックナットを締め付けます。

名称	Nm	lb. in.	Kg· m
フレームアレスタナット	12	106	1.2

9. フレームアレスタとバルブカバーのフィッティングに、クランクケースベンチレーションホースを取付けます。

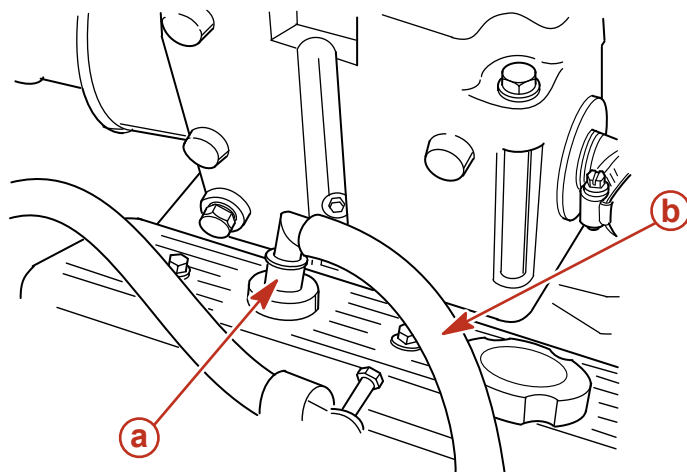
## ポジティブ クランクケース ベンチレーション バルブ (PCV)

### 交換

**重要：** 交換部品は、排ガス規定に遵守したマーキュリーマールユーザー部品のみを使用します。

**注意：** V6 モデルのバルブ・カバーアセンブリの構成部品の一部である PCV (ポジティブ クランクケース ベンチレーションバルブ) バルブは交換できません。交換する必要がある場合は、アセンブリ全体を交換します。

1. 左舷バルブカバーから、PCV バルブを取外します。



a - PCV バルブ  
b - ホース


2. PCV バルブをホースから取外し、廃棄します。
3. バルブカバーに新 PCV バルブを取付け、ホースを再び取付けます。
4. バルブカバーの PCV バルブがしっかりと締め付けられていることを確認します。

## 水分離機能付フュエルフィルタの交換

### 警告

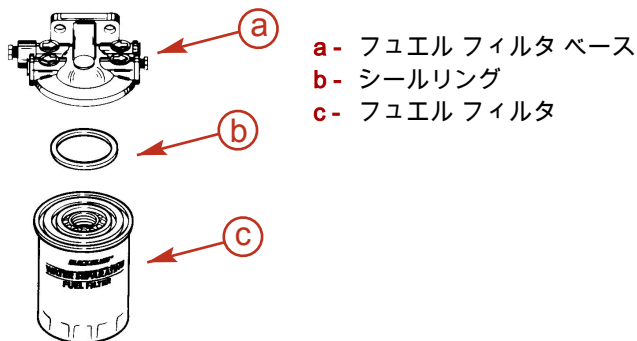
ガソリンは取扱い状況により、非常に引火性が強く、高い爆発性があり、火災や爆発による大怪我、又は死亡事故は絶対に避けなければいけません。フュエルシステムの構成部品を調整するときは、エンジンが完全に冷機しており、イグニッション・スイッチがオフ「OFF」位置にあり、ランヤード非常停止システム(付いている場合)がオフ「OFF」位置にあることを確認します。タバコを吸ったり、スパークや裸火を近づけないように注意します。こぼれた油は、直ちに拭き取ります。エンジンハッチを閉じる前に、ガソリン漏れがないことを確認します。

1. エンジンが冷えるまで待ちます。  
**注意：** エンジン停止後、12 時間以上経過していることを確かめて、フィルタの取外し作業を行います。
2. フュエル供給バルブ(付いている場合)を閉じます。
3. きれいなウェス(布)をフィルタに当てて、燃料漏れやスプレーを防止します。
4. マウンティングブラケットから、水分離機能付きフュエルフィルタとシーリングリングを取外し、廃棄します。
5. 新しいフィルタのシーリングリングにエンジンオイルを塗布

チューブ No.	名称	使用箇所	部品番号
	シンセティックブレンド (Synthetic Blend) マーキュリーマールユーザーエンジンオイル 25W-40	フィルタ シーリングリング	92-883725K01

## 章 5 - メンテナンス

6. フィルタをブラケットに取付け、手でしっかりと締め付けます。フィルタレンチを使用してはいけません。



7. フュエルの供給バルブ ( 付いている場合 ) を開けます。
8. エンジンの構成部品が完全に換気されていることを確認します。
9. エンジンに冷却水を供給します。
10. エンジンを始動します。フュエルフィルタ アセンブリの接続箇所から、燃料漏れがないか点検します。燃料漏れが見られる場合は、直ぐにエンジンを停止します。フィルタの取付け具合いを再度点検し、燃料が漏れている場合は完全に拭き取り、エンジンルームを完全に換気させます。オイル漏れが継続する場合は、エンジンを停止してマールクーザー販売店に点検を依頼します。

## 潤滑

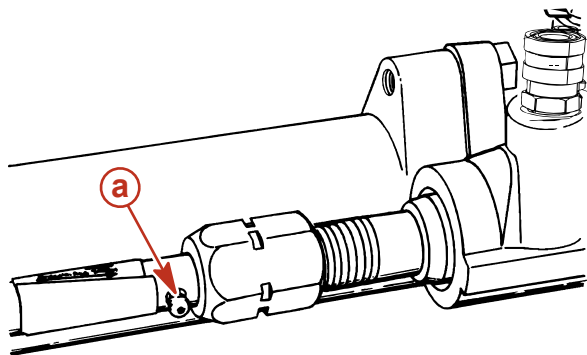
### ステアリングシステム

#### ▲ 注意

ケーブルを伸ばした状態で潤滑してはいけません。ケーブルの油圧ロック現象が生じることがあります。

**注意：** ステアリングケーブルにグリースフィッティングが付いていない場合は、ケーブルは潤滑出来ません。

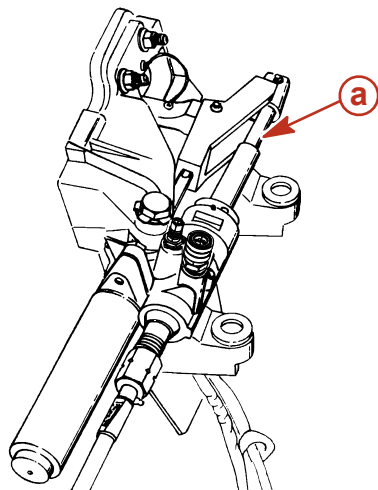
1. ステアリングケーブルにグリースフィッティングが付いている場合：ステアリングケーブルがケーブルハウジングの中へ完全に引き込まれるまで、ステアリングホイールを回転させます。手動式グリースガンで、グリースを3回押し出して注入します。




a- ステアリング ケーブル グリース フィッティング

チューブ見出し番号	名称	使用箇所	部品番号
34	エクストリームグリス	ステアリングケーブル グリース フィッティング	92-8M0071838

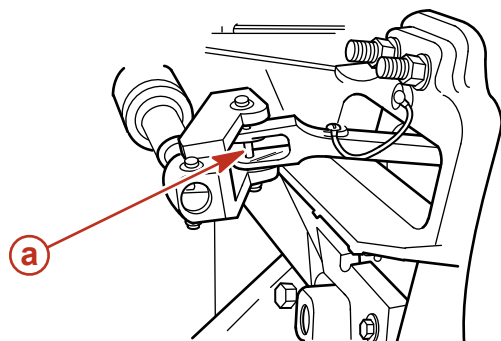
2. ステアリングケーブルが完全に引き出されるまで、ステアリングホイールを回転させます。露出したケーブルに、ルーブリカントを少量塗布します。




a - 引き出されたステアリングケーブル

チューブ見出し番号	名称	使用箇所	部品番号
 34	エクストリームグリス	ステアリングケーブル	92-8M0071838


3. ステアリングピンを潤滑します。



a - ステアリングピン

チューブ No.	名称	使用箇所	部品番号
	シンセティックブレンド (Synthetic Blend) マークルーザーエンジンオイル 25W-40	ステアリングピン	92-883725K01

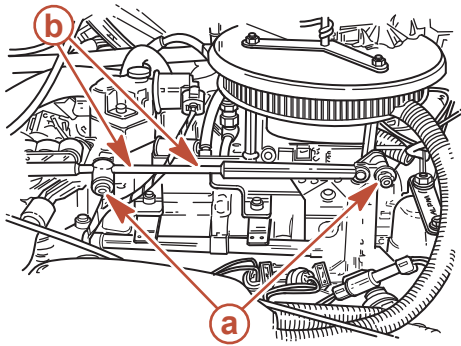
4. 二機掛エンジンのポート：タイバーピボット部を潤滑します。

チューブ No.	品名	使用箇所	部品番号
	シンセティックブレンド (Synthetic Blend) マークルーザーエンジンオイル 25W-40	タイバーピボット部	92-883725K01


5. 最初の始動時には、まず右舷側に、それから左舷側に数回ハンドルを切って、走航前に操舵装置が適切に作動することを確認してください。

## スロットルケーブル

1. ピボット部とガイド接触面を潤滑します。

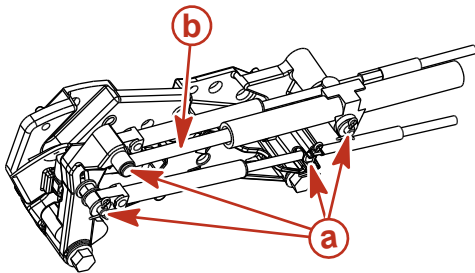


- a- ピボット部
- b- ガイドの接触面


チューブ見出し番号	名称	使用箇所	部品番号
	シンセティックブレンド (Synthetic Blend) マークルーザーエンジンオイル 25W-40	ステアリングシステムのピボット部	92-883725K01

## シフトケーブル：一般的

1. ピボット部とガイド接触面を潤滑します。

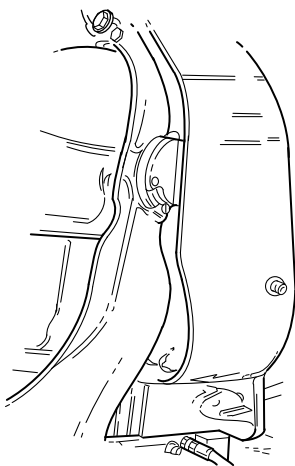


- a- ピボット部
- b- ガイドの接触面

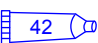
チューブ No.	名称	使用箇所	部品番号
	シンセティックブレンド (Synthetic Blend) マークルーザーエンジンオイル 25W-40	シフトケーブル ピボット部、ガイド接触部	92-883725K01

## スタードライブユニットとトランスアセンブリ：

1. 手動式グリースガンで 8 ~ 10 回押し出して、ジンバルベアリングを潤滑します。



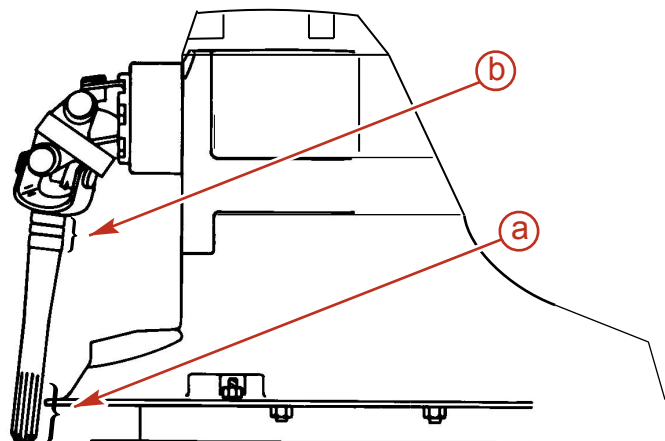
- a- ジンバル ベアリング グリス フィッティング

チューブ見出し番号	名称	使用箇所	部品番号
 42	U - ジョイントとジンバル ベアリング グリース	ジンバル ベアリング	92-802870Q1

2. プロペラシャフトの潤滑については、「プロペラ」を参照。

## スターンドライブ ユニバーサルジョイント スプラインと O-リング (スターンドライブユニットを取外す)

1. スターンドライブ ユニバーサルジョイント O-リングとドライブシャフト スプライン部を潤滑します。



- a- ドライブシャフトスプライン部
- b- ユニバーサルジョイントO-リング (3ヶ)

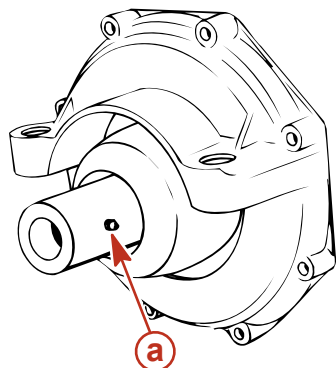
チューブ見出し番号	名称	使用箇所	部品番号
91	エクストリームグリス	ドライブシャフトスプラインとユニバーサルジョイントO-リング	92-8M0071838

2. プロペラシャフトの潤滑については、「プロペラ」を参照。

## エンジン カプラー

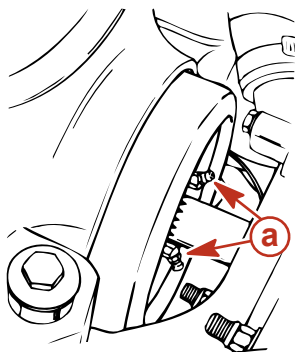
1. 手動式グリースガンで8～10回押し出して、エンジンカプラーをグリースフィッティングを通して注入します。

**注意：** ボートをアイドルで長時間運転させる場合は、カプラーを潤滑させなければなりません。**ブラボーモデル：** 使用 50 時間毎、**アルファモデル：** 使用 150 時間毎



アルファドライブ カプラー

a- グリース フィッティング



ブラボードライブ カプラー

チューブ見出し番号	名称	使用箇所	部品番号
91	エクストリームグリス	カプラー	92-8M0071838

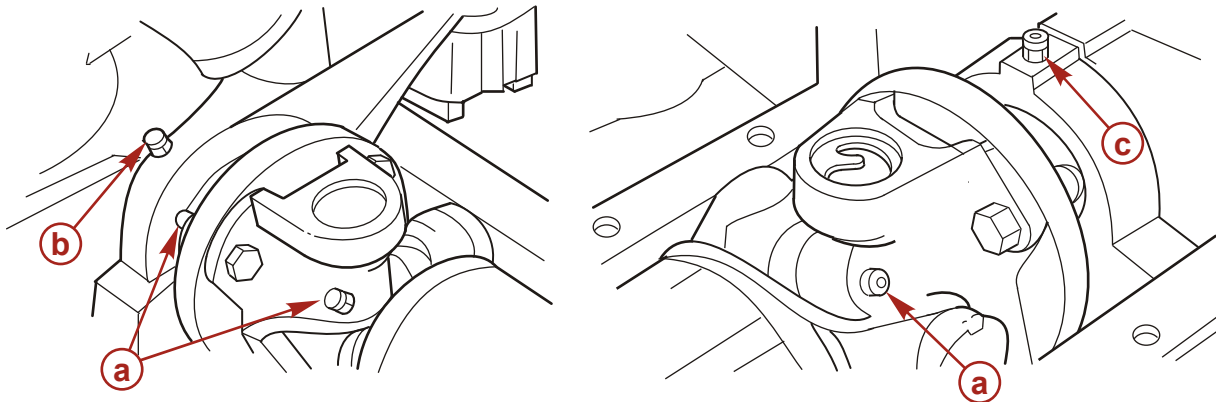
**注意：** **アルファモデル：** パワーパッケージには、密封式のエンジン カプラーとパーマーループタイプユニバーサルジョイントが装備されています。密封式のカプラーとシャフトスプラインは、スターンドライブユニットを取外さずに潤滑できます。パーマーループU-ジョイントは、潤滑する必要はありません。

**注意：** **ブラボーモデル：** 密封式のカプラーとシャフトスプラインは、スターンドライブユニットを取外さずに潤滑できます。手動グリースガンで、少量のグリースが流れ出すまで注油します。パーマーループU-ジョイントは、潤滑する必要はありません。

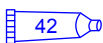


### ドライブシャフト エクステンションモデル：

1. 手動式グリースガンで、グリースをトランスサムエンドグリースフィッティングとエンジンエンドグリースフィッティングを通して 10 ~ 12 回押し出します。
2. 手動式グリースガンで 3 ~ 4 回押し出して、ドライブシャフトグリースフィッティングを潤滑します。



- a- ドライブシャフト グリース フィッティング
- b- トランスサムエンド グリース フィッティング
- c- エンジンエンド グリース フィッティング

チューブ見出し番号	名称	使用箇所	部品番号
 42	U - ジョイント、ジンバル ベアリング グリース	トランスサムエンドグリース フィッティング、エンジンエンドグリース フィッティング、ドライブシャフトグリース フィッティング	92-802870Q1

## プロペラ

### プロペラの修理

損傷したプロペラは、修理できる場合もあるので販売店にお問い合わせます。詳細については、マークルーザー販売店にお問合わせ下さい。

### プロペラの交換：アルファ

**▲ 警告**

**注意事項：**プロペラの取付けや取外しの際は、エンジンが容易に始動しないように、リモートコントロールをニュートラルにして、キースイッチが「OFF」であることを確認します。

**▲ 警告**

**注意事項：**ナットの取外し/取付けの際は、偶発的なエンジンの始動を防ぎ、プロペラブレードで手に怪我をしないよう、アンチベンチレーションプレートとプロペラの間には木片をはさみこみ回転を防止します。

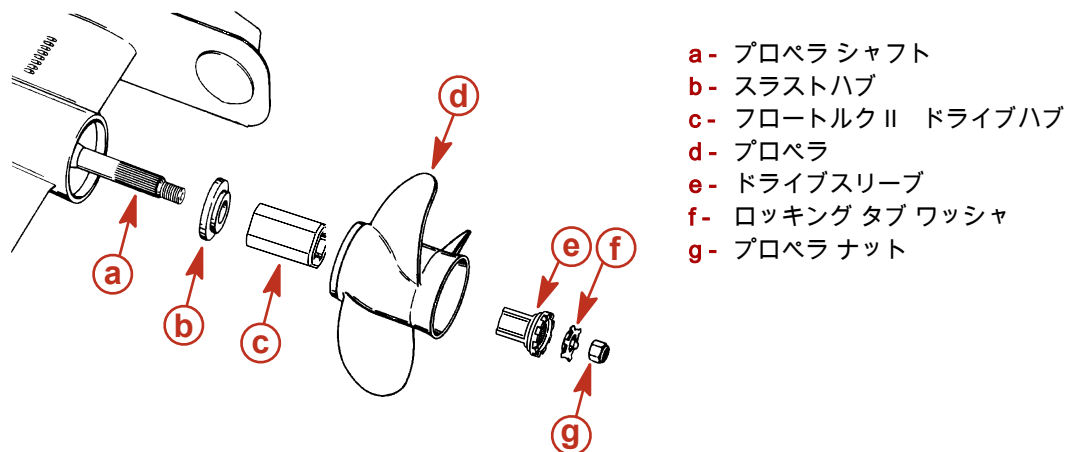
1. 回転したプロペラブレードで怪我をしないよう、アンチベンチレーションプレートとプロペラの間には木片をはさみこみます。タブワッシャの3ヶのタブを真っ直ぐに曲げ戻します。
2. プロペラシャフトナットを左回りに回転して、ナットを取外します。
3. プロペラシャフトから、タブワッシャ、ドライブスリーブ、プロペラ、スラストハブを取外します。

### プロペラの取付け：アルファ

**▲ 注意**

プロペラの回転による怪我やプロペラの損傷、又はスターンドライブの損傷に十分注意します。通常の操作により、プロペラが緩む場合があります。シーズン中は、プロペラナットの締め具合を定期的に点検し、必要な場合は規定のトルクで締め付けます。プロペラナットを規定のトルクで締め付けます。

**重要：** タブワッシャを再使用する場合は、タブの亀裂やその他の損傷を注意深く点検します。損傷や亀裂がひどい場合は、タブを交換します。



- a- プロペラシャフト
- b- スラストハブ
- c- フロートルク II ドライブハブ
- d- プロペラ
- e- ドライブスリーブ
- f- ロッキング タブ ワッシャ
- g- プロペラナット

1. 下の潤滑剤のいずれかで、プロペラ・シャフトを十分に塗布します。

チューブ見出し番号	名称	使用箇所	部品番号
34	エクストリームグリス	プロペラシャフト	92-8M0071838
94	エクストリームグリス	プロペラシャフト	92-8M0071838
95	テフロン入り 2-4-C マリンループ リカント	プロペラシャフト	92-802859Q 1

2. 段付き部側をプロペラハブに向けて、スラストハブをプロペラシャフトに位置づけます。
3. フロートルク II ドライブハブをプロペラに取付けます。  
**注意：** ドライブスリーブはテーパ型でナットを適正なトルクで締め付けることにより、プロペラに完全に滑り込むようになっています。
4. スプライン部を合わせて、プロペラをプロペラシャフトに取付けます。
5. シャフトにドライブスリーブとロッキングタブワッシャを取付けます。
6. プロペラナットを取付け、規定トルクで締め付けます。

名称	Nm	Kg・m	lb. ft.
プロペラナット <sup>1)</sup>	75		55

7. スプラインワッシャの溝の中へ、タブワッシャの3ヶのタブを折り曲げます。初めての走航の後に、3ヶのタブを真っ直ぐに曲げ戻し、プロペラナットを締め直します。スプラインワッシャの中へ、タブを折り曲げます。使用 20 時間毎に、プロペラの緩みを点検します。プロペラが緩んだまま運転してはいけません。

## プロペラの取外し：ブラボーワン

### ▲ 警告

**注意事項：** プロペラの取付けや取外しの際は、エンジンが容易に始動しないように、リモートコントロールをニュートラルにして、キースイッチが「OFF」であることを確認します。

### ▲ 警告

**注意事項：** ナットの取外し/取付けの際は、偶発的なエンジンの始動を防ぎ、プロペラブレードで手に怪我をしないよう、アンチベンチレーションプレートとプロペラの間に木片をはさみこみ回転を防止します。

1. 回転したプロペラブレードで怪我をしないよう、アンチベンチレーションプレートとプロペラの間に木片をはさみこみます。タブワッシャの3ヶのタブを真っ直ぐに曲げ戻します。
2. プロペラシャフトナットを左回りに回転して、ナットを取外します。
3. プロペラシャフトから、タブワッシャ、ドライブスリーブ、プロペラ、スラストハブを取外します。

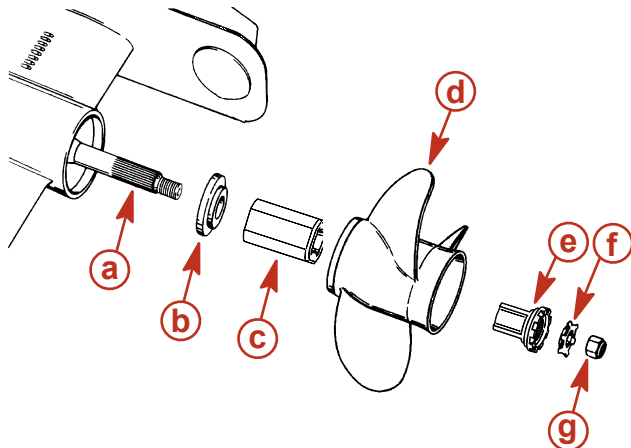
1. プロペラ締め付けトルクは、最低トルク値を示します。

## プロペラの取付け：ブラボーワン

**▲ 注意**

プロペラの回転による怪我やプロペラの損傷、又はスターンドライブの損傷に十分注意します。通常の操作により、プロペラが緩む場合があります。シーズン中は、プロペラナットの締め具合を定期的に点検し、必要な場合は規定のトルクで締め付けます。プロペラナットを規定のトルクで締め付けます。

**重要：** タブワッシャを再使用する場合は、タブの亀裂やその他の損傷を注意深く点検します。損傷や亀裂がひどい場合は、タブを交換します。



- a- プロペラシャフト
- b- スラストハブ
- c- フロートルク II ドライブハブ
- d- プロペラ
- e- ドライブスリーブ
- f- ロッキングタブワッシャ
- g- プロペラナット

1. 段付き部側をプロペラハブに向けて、スラストハブをプロペラシャフトに位置づけます。
2. 下の潤滑剤のいずれかで、プロペラ・シャフトを十分に塗布します。

チューブ見出し番号	名称	使用箇所	部品番号
34	エクストリームグリス	プロペラシャフト	92-8M0071838
94	エクストリームグリス	プロペラシャフト	92-8M0071838
95	テフロン入り 2-4-C マリンループリカント	プロペラシャフト	92-802859Q 1

3. フロートルク II ドライブハブをプロペラに取付けます。  
**注意：** ドライブスリーブはテーパ型でナットを適正なトルクで締め付けることにより、プロペラに完全に滑り込むようになっています。
4. スプライン部を合わせて、プロペラをプロペラシャフトに取付けます。
5. シャフトにドライブスリーブとロッキングタブワッシャを取付けます。
6. プロペラナットを取付け、規定トルクで締め付けます。
7. スプラインワッシャの溝の中へ、タブワッシャの3ヶのタブを折り曲げます。初めての走航の後に、3ヶのタブを真っ直ぐに曲げ戻し、プロペラナットを締め直します。スプラインワッシャの中へ、タブを折り曲げます。使用 20 時間毎に、プロペラの緩みを点検します。プロペラが緩んだまま運転してはいけません。

## プロペラの取外し：ブラボーツー

**▲ 警告**

**注意事項：** プロペラの取付けや取外しの際は、エンジンが容易に始動しないように、リモートコントロールをニュートラルにして、キースイッチが「OFF」であることを確認します。

**▲ 警告**

**注意事項：** ナットの取外し/取付けの際は、偶発的なエンジンの始動を防ぎ、プロペラブレードで手に怪我をしないよう、アンチベンチレーションプレートとプロペラの間には木片をはさみこみ回転を防止します。

1. 回転したプロペラブレードで怪我をしないよう、アンチベンチレーションプレートとプロペラの間には木片をはさみこみます。タブワッシャの3ヶのタブを真っ直ぐに曲げ戻します。

1. プロペラ締め付けトルクは、最低トルク値を示します。

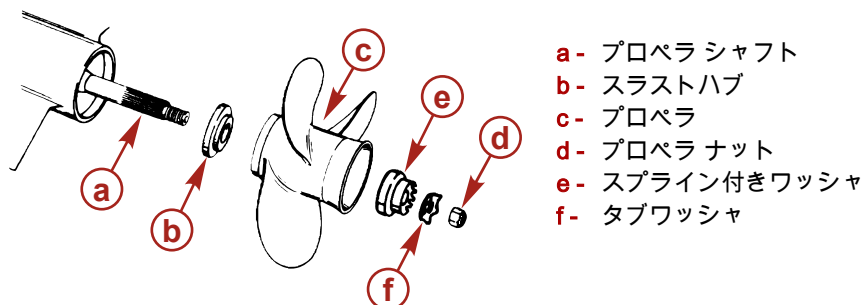
2. プロペラシャフトナットを左回りに回転して、ナットを取外します。
3. プロペラシャフトから、タブワッシャ、スプラインワッシャ、プロペラ、スラストハブを取外します。

### プロペラの取付け：ブラボーツー

**▲ 注意**

プロペラの回転による怪我やプロペラの損傷、又はスターンドライブの損傷に十分注意します。通常の操作により、プロペラが緩む場合があります。シーズン中は、プロペラナットの締め具合を定期的に点検し、必要な場合は規定のトルクで締め付けます。プロペラナットを規定のトルクで締め付けます。

**重要：** タブワッシャを再使用する場合は、タブの亀裂やその他の損傷を注意深く点検します。損傷や亀裂がひどい場合は、タブを交換します。



- a- プロペラ シャフト
- b- スラストハブ
- c- プロペラ
- d- プロペラ ナット
- e- スプライン付きワッシャ
- f- タブワッシャ

1. 段付き部側をプロペラハブに向けて、スラストハブをプロペラシャフトに位置づけます。
2. 下の潤滑剤のいずれかで、プロペラ・シャフトを十分に塗布します。

チューブ見出し番号	名称	使用箇所	部品番号
34	エクストリームグリス	プロペラシャフト	92-8M0071838
94	エクストリームグリス	プロペラシャフト	92-8M0071838
95	テフロン入り 2-4-C マリンルーブリカント	プロペラシャフト	92-802859Q 1

3. スプライン部を合わせて、プロペラをプロペラシャフトに取付けます。
4. スプラインワッシャとタブワッシャを取付けます。
5. プロペラナットを取付け、トルク締めします。

名称	Nm	Kg· m	lb. ft.
プロペラナット <sup>1</sup>	81		60

6. スプラインワッシャの溝の中へ、タブワッシャの3ヶのタブを折り曲げます。初めての走航の後に、3ヶのタブを真っ直ぐに曲げ戻し、プロペラナットを締め直します。スプラインワッシャの中へ、タブを折り曲げます。使用 20 時間毎に、プロペラの緩みを点検します。プロペラが緩んだまま運転してはいけません。

### プロペラの取外し：ブラボースリー

**▲ 警告**

**注意事項：** プロペラの取付けや取外しの際は、エンジンが容易に始動しないように、リモートコントロールをニュートラルにして、キースイッチが「OFF」であることを確認します。

**▲ 警告**

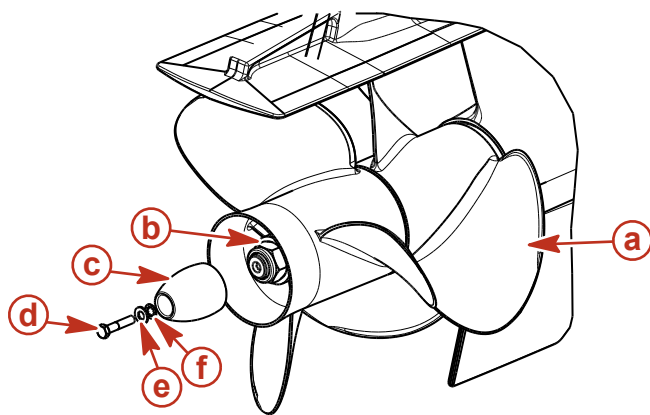
**注意事項：** ナットの取外し/取付けの際は、偶発的なエンジンの始動を防ぎ、プロペラブレードで手に怪我をしないよう、アンチベンチレーションプレートとプロペラの間に木片をはさみこみ回転を防止します。

1. 回転したプロペラブレードで怪我をしないよう、アンチキャビテーションプレートとプロペラの間に木片をはさみこみます。
2. プロペラシャフトアノードを固定しているボルトとワッシャを取外します。

1. プロペラ締め付けトルクは、最低トルク値を示します。

## 章 5 - メンテナンス

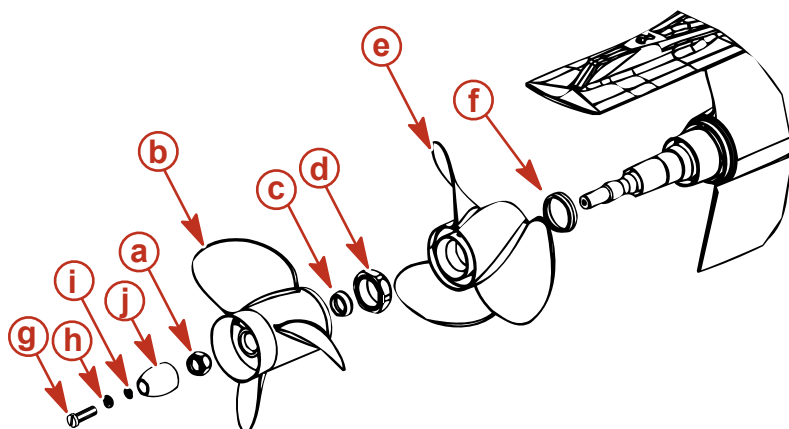
- プロペラシャフトアノードを取外します。



- a- プロペラ
- b- プロペラ シャフト ナット
- c- プロペラ シャフト アノード
- d- プロペラ シャフト アノード スクリュ
- e- 平ワッシャ
- f- 星型ワッシャ

- 後側のプロペラシャフトナット 37 mm (1-7/16 in.) を左回りに回してナットを取外します。
- プロペラシャフトから、プロペラとスラストハブを抜き取ります。
- 前側のプロペラシャフトナット 70 mm (2-3/4 in.) を左回りに回してナットを取外します。
- プロペラシャフトから、プロペラとスラストハブを抜き取ります。

**注意：** 損傷したプロペラは、修理できる場合もあるので販売店にお問い合わせます。詳細については、マークルージャー販売店にお問合わせ下さい。

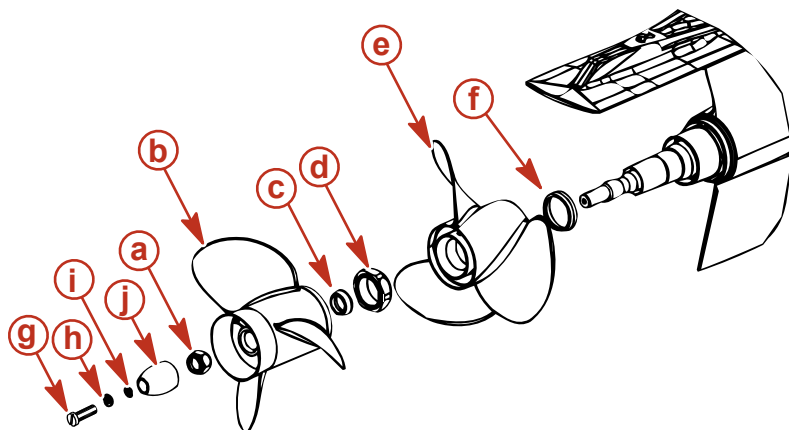


- a- 後側のプロペラのナット
- b- リヤプロペラ
- c- リヤプロペラ スラスト ハブ
- d- 前側のプロペラナット
- e- フロントプロペラ
- f- 前側のプロペラ スラスト ハブ
- g- プロペラ シャフト アノード スクリュ
- h- 平ワッシャ
- i- 星型ワッシャ
- j- プロペラ シャフト アノード

### プロペラの取付け：ブラボースリー



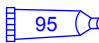
#### ▲ 注意

プロペラの回転による怪我やプロペラの損傷、又はスターンドライブの損傷に十分注意します。通常の操作により、プロペラが緩む場合があります。シーズン中は、プロペラナットの締め具合を定期的に点検し、必要な場合は規定のトルクで締め付けます。プロペラナットを規定のトルクで締め付けます。



- a- 後側のプロペラのナット
- b- リヤプロペラ
- c- リヤプロペラ スラスト ハブ
- d- 前側のプロペラナット
- e- フロントプロペラ
- f- 前側のプロペラ スラスト ハブ
- g- プロペラ シャフト アノード スクリュ
- h- 平ワッシャ
- i- 星型 (スター) ワッシャ
- j- プロペラ シャフト アノード

- テーパ側がプロペラハブに向くように (シャフトの端の方向)、プロペラシャフトに前側のスラストハブを挿入します。
- 下の潤滑剤のいずれかで、プロペラ・シャフトを十分に塗布します。

チューブ見出し番号	名称	使用箇所	部品番号
 34	エクストリームグリス	プロペラシャフト	92-8M0071838
 94	エクストリームグリス	プロペラシャフト	92-8M0071838
 95	テフロン入り 2-4-C マリンルーブリカント	プロペラシャフト	92-802859Q 1

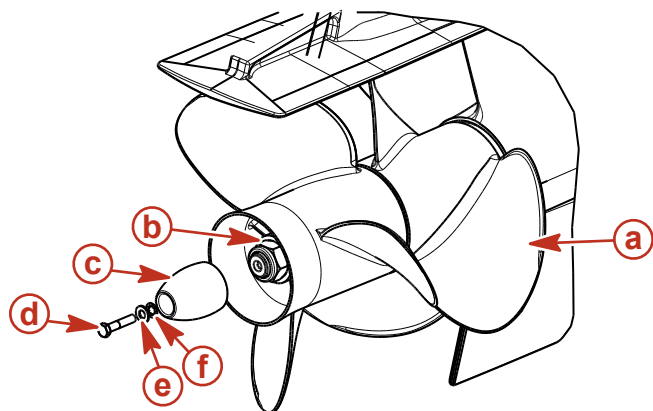
3. スプライン部を合わせて、プロペラをプロペラシャフトに取付けます。
4. プロペラナットを取付け、トルク締めします。プロペラを使用 20 時間毎に点検し、必要がある場合は規定トルクで締め付けます。

名称	Nm	Kg· m.	lb. ft.
フォワードプロペラナット	136	13.6	100

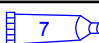
5. テーパー側がプロペラハブに向くように ( シャフトの端の方向 )、プロペラシャフトに後側のスラストハブを挿入します。
6. スプライン部を合わせて、プロペラをプロペラシャフトに取付けます。
7. プロペラナットを取付け、トルク締めします。プロペラを使用 20 時間毎に点検し、必要がある場合は規定トルクで締め付けます。

名称	Nm	Kg· m	lb. ft.
リアプロペラナット	81	8.1	60

8. プロペラシャフトナットに、プロペラシャフトアノードを取付けます。
9. プロペラシャフトアノードスクリューに、平ワッシャを取付けます。
10. プロペラシャフトアノードスクリューに、星型 ( スター ) ワッシャを取付けます。
11. プロペラシャフトアノードを取付け、その後再び取外した場合は、プロペラシャフトアノードスクリューのネジ部にロックタイト 271 ゆるみ防止剤を塗布しなければいけません。



- a- プロペラ
- b- プロペラシャフト ナット
- c- プロペラシャフト アノード
- d- プロペラシャフト アノード スクリュー
- e- 平ワッシャ
- f- 星型 ( スター ) ワッシャ

チューブ見出し番号	名称	使用箇所	部品番号
 7	ロックタイト 271 ゆるみ防止剤	プロペラシャフトのネジ部	92-809819

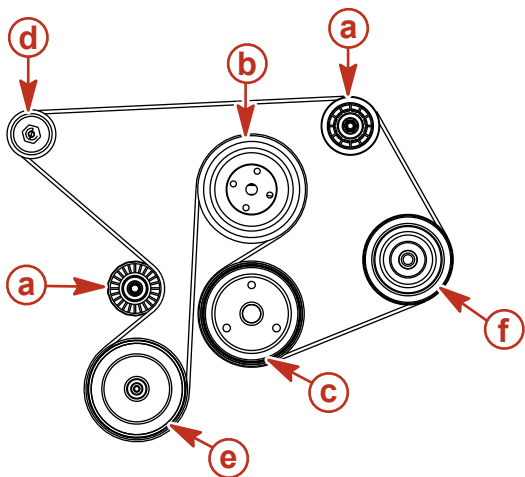
12. プロペラシャフトにプロペラシャフトアノードを、プロペラシャフト アノードスクリューとワッシャで取付けます。スクリューをトルク締めします。

名称	Nm	Kg· m	lb. ft.
プロペラシャフトアノードスクリュー 38 mm (0.3125-18 x 1.5 in.) 長さ	27	2.7	20

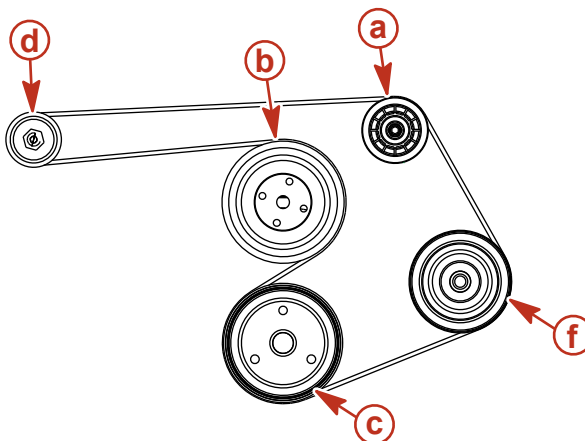
## サーペンタイン ドライブ ベルト

**▲ 警告**

怪我や死亡事故になるようなことは、絶対に避けなければなりません。ベルトを点検する前に、エンジンを停止し、イグニッションキーが抜いてあることを確認します。



海水ポンプ付き

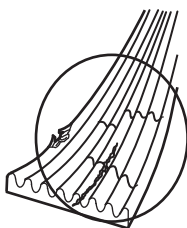


海水ポンプなし

- a- アイドルプーリー
- b- 水循環ポンププーリー
- c- クランクシャフトプーリー
- d- オルタネータプーリー
- e- 海水ポンププーリー
- f- パワーステアリングポンププーリー

### 点検

1. ドライブベルトの張力を点検し、下に従います：
  - ・ 過度の摩耗
  - ・ 亀裂
    - 注意： 微小な横（幅）方向の亀裂は、問題ありません。ベルトの縦（長さ）方向の亀裂は、許容できません。*
  - ・ すり切れ
  - ・ 表面の異常な光沢
  - ・ 適正な張り具合： 親指で中位の力でベルトの中間部を押え、2プーリー間のたわみは、13 mm (1/2 in.) とします。



### ベルトの交換、及び張りの調整

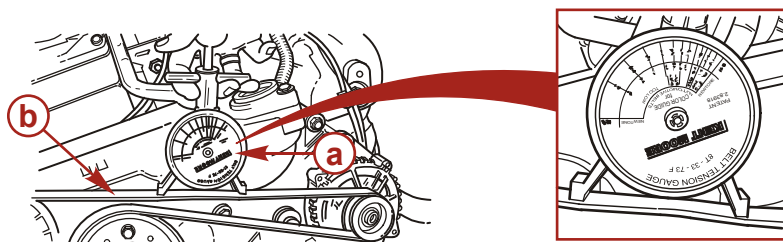
**重要：** ベルトを再使用する場合は、以前と同じ方向（回転）に取付けなければなりません。

**注意：** ベルトのたわみは、2つのプーリー間の距離が最も長い部分の中央点で点検します。

1. 調整スタッドの 16 mm (5/8 in.) ロッキングナットを緩めます。
2. 調整スタッドを回して、ベルトを緩めます。
3. サーペンタインドライブベルトを交換する必要がある場合は、古いベルトを取外し、プーリーに新しいベルトを取付けます。
4. レンチを調整スタッド [16 mm (5/8 in.)] ロッキングナットに取付けます。
5. 8 mm (5/16 in.) のソケットレンチを使って、上記の位置で適正なたわみが得られるまで、調整スタッドを締め付けます。

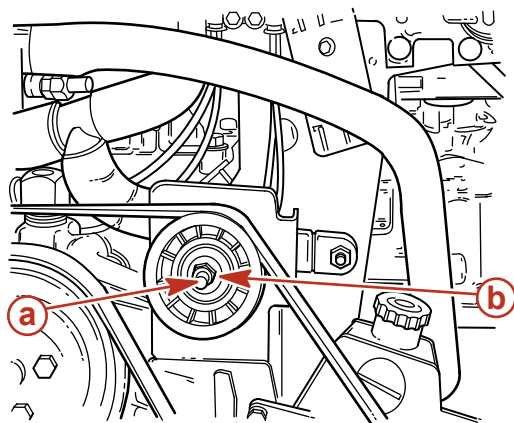


6. 下のどちらかの方法で、ベルトの張り具合を測定します。
  - a. 親指で中位の力で一番長い箇所の中間部を押さえます。たわみは 13 mm (1/2 in.)位です。
  - b. ベルトにケントモア ベルトテンション ゲージを使用して、ベルトの張力を点検します。新品ベルトと使用したベルトには、異なった測定値があります。



a - 「ケントモア」テンションゲージ  
b - サーペンタインベルト

7. 適正なベルトの張力が得られたら、調整スタッドを保持したまま、16 mm (5/8 in.) のロックングナットを締め付けます。



a - 16 mm (5/8 in.) のロックングナット  
b - 8 mm (5/8 in.) の調整スタッド

8. 短時間エンジンを作動して、再びベルトの張力を点検します。


## パワーパッケージの洗浄

パワーパッケージには、1) ハル、2) トランサム、3) スターンドライブの3種類の水取入位置があり、ボートにはその中の1つが装備されています。上記に対する洗浄手順は、1) スターンドライブ ウォータピックアップ、2) その他のウォータピックアップの2種類の項目に分離されます：サービスについてご質問がある場合は、マークルーザー販売店へお問い合わせください。


**重要：** 間接冷却式システムが装備されたブラボーモデルで、スルーハル又は、スルートランサム取水口、及びスターンドライブ取水口を通して冷却している場合は、両方から冷却水を供給する必要があります。

**重要：** アルファエンジンでスターンドライブジンバルハウジングの水取入口をふさぎ、スルーハル型冷却水ピックアップを使用している場合は、スターンドライブユニットとエンジンに冷却水を供給する必要があります。

## フラッシング アタッチメント

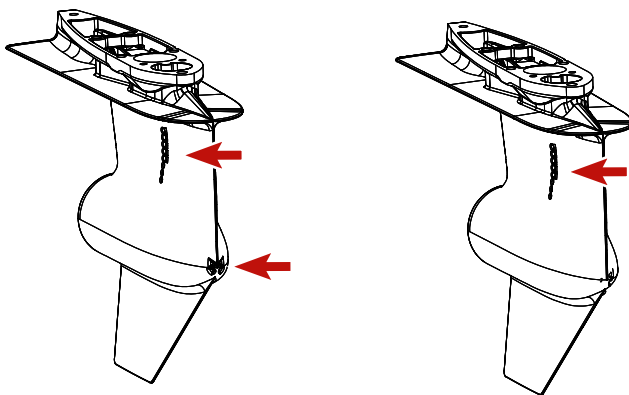
フラッシングデバイス	44357T 2
	<p>ドライブユニットの取水口に接続し、冷却システムの洗浄中、又はエンジンの作動中に真水の供給をします。</p>



デュアルウォータ ピックアップフラッシュ ギアケースシールキット	91-881150K 1
	デュアルウォータ インレット ギアケースの前部冷却水取入口をふさぐ。

### スタートドライブ 海水ピックアップ

マークルーズースタートドライブには、下の2種類の水取入位置があります。1)デュアルウォータ 2)サイドピックアップ。  
 デュアルウォータピックアップには、フラッシングデバイス(44357Q 2)とフラッシュシールキット(881150K 1)、サイドピックアップには、フラッシングデバイス(44357Q 2)が必要です。



#### デュアルウォータピックアップ

#### サイドピックアップ

**注意：** 塩水、汚染水、或いは鉍物質を含む水域で走航した後は、洗浄する必要があります。弊社は、上記の状態で作動した後はそのたびに洗浄することをお勧めします。

**▲ 注意**

ポートを水上で洗浄する場合は、塩水がエンジン内に逆流してエンジンを損傷させる場合があります。洗浄する際は、必ず海水取入口を閉じてから行います。

1. 直接冷却モデル：手順5、又は手順6に進みます。  
**注意：** 間接冷却モデルには、エンジン前方に熱交換器が装備されています。
2. アルファの間接冷却モデル(スタートドライブ水取入口を使用していない場合)：スタートドライブユニットとエンジンに必要な洗浄水を供給する必要があります。「その他のウォータピックアップ」を参照。
3. 間接冷却システムを装備したブラボーモデルが、スタートドライブ水取入口とスルーハル、もしくはスルーランサム取水口を使用する場合：スタートドライブユニットに必要な冷却水を供給するため、下の手順でエンジンに水が流入しないように盲栓を取付けるか、海水インレット Y-フィッティングからホースを取外し、盲栓を取付ける必要があります。
  - a. ポートにシーコックが付いている場合は、海水インレット(取水口)に取付けられたホースのシーコックを閉じます。
  - b. ポートにシーコックが付いていない場合は、海水インレット(取水口)ホースの接続を外して、両エンドに盲栓をしておきます。
  - c. トランサムにホースが接続されていない場合は、「その他のウォータピックアップ」を参照します。
4. 水上にあるポートの洗浄：
  - a. ドライブユニットを牽引位置に上げます。
  - b. ギアハウジングの取水口に、適正なフラッシングアタッチメントを取付けます。
  - c. スタートドライブを完全なダウン/イン位置に下げます。
5. 陸上にあるポートの洗浄：
  - a. スタートドライブを完全なダウン/イン位置に下げます。

**▲ 警告**

可動部品やプロペラとの接触は、怪我や死亡事故の原因になります。危険ですので、ドライブユニットを洗浄する際はプロペラを取外し、周囲に人や動物などがいないことを確認します。

- b. プロペラを取外します。
- c. ギアハウジングの取水口に、適正なフラッシング アタッチメントを取付けます。
- 6. フラッシングアタッチメントと水道の蛇口の間にホースを取付けます。
- 7. スターンドライブユニットを通常の操作位置にして、水道の蛇口を全開にします。
- 8. リモートコントロールをニュートラルのアイドルスピード位置に入れ、エンジンを始動します。

**▲ 注意**

オーバーヒートによるエンジンの損傷を避けるようにします。洗浄中にエンジンを 1500 RPM 以上で作動させた場合、海水汲上げポンプの吸込圧力により、水道のホースがぐつぐつエンジンがオーバーヒートすることがあります。

- 9. スロットル オンリー ボタンを押して、エンジンが 1300 rpm (+/100 rpm)になるまで、スロットルをゆっくり開きます。

**▲ 注意**

オーバーヒートは、エンジンを損傷させる原因になります。ダッシュボードの水温計を観察し、エンジンがオーバーヒートしていないことを確認します。

- 10. ダッシュボードの水温計を観察し、エンジンが通常温度で作動していることを確認します。
- 11. 約 10 分間、又は冷却排水がきれいになるまで、スターンドライブをニュートラルにしたままエンジンを作動します。
- 12. スロットルをゆっくりとアイドルスピード位置に戻します。
- 13. エンジンを停止します。
- 14. 水道の水を止め、フラッシングアタッチメントを取外します。
- 15. 海水ポンプから海水インレットホースを取外し、エンジンやポートに水が流入しないようにホースに盲栓をしておきます。
- 16. エンジン始動前の注意として、「始動前に取水ホースを取付ける」という警告の札をイグニッションキースイッチに取付けておくことをお勧めします。

## その他のウォータピックアップ

**重要：** この手順を実施するには、2 種類の水供給源が必要です。

**注意：** 塩水、汚染水、或いは鉱物質を含む水域で走航した後は、必ず洗浄しなければなりません。弊社は、上記の状態で作動した後はそのたびに洗浄することをお勧めします。

**重要：** スターンドライブのジンバルハウジングの水取入口をふさぎ、スルーハル型冷却水ピックアップを使用している場合、スターンドライブユニットとエンジンに必要な冷却水を供給する必要があります。

- 1. 水上にあるポートの洗浄：
  - a. ドライブユニットを牽引位置に上げます。
  - b. ギアハウジングの取水口に、適正なフラッシング アタッチメントを取付けます。
  - c. スターンドライブを完全なダウン / イン位置に下げます。
- 2. 陸上にあるポートの洗浄：
  - a. スターンドライブを完全なダウン / イン位置に下げます。

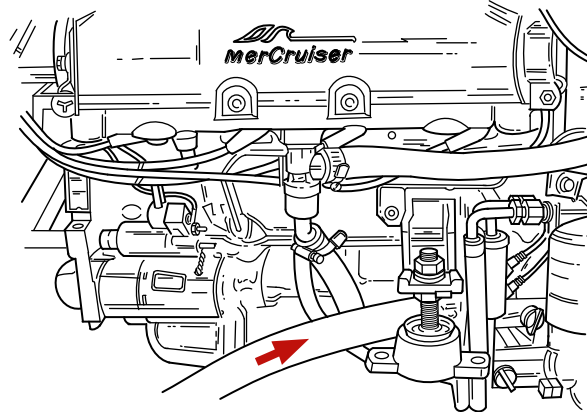
**▲ 警告**

可動部品やプロペラとの接触は、怪我や死亡事故の原因になります。危険ですので、ドライブユニットを洗浄する際はプロペラを取外し、周囲に人や動物などがいないことを確認します。

- b. プロペラを取外します。
- c. ギアハウジングの取水口に、適正なフラッシング アタッチメントを取付けます。
- 3. フラッシングアタッチメントと水道の蛇口の間にホースを取付けます。
- 4. ポートにシーコックが付いている場合は、エンジンやポートに水が流入しないようにシーコックを閉じておきます。

## 章 5 - メンテナンス

- 海水ポンプから海水インレットホースを取外し、エンジンやポートに水が流入しないようにホースに盲栓をしておきます。



- 適正なアダプタを使用して、水道の蛇口に取り付けたフラッシングホースを海水インレットホースに接続します。

### ▲ 注意

水の循環が不十分なことが原因でエンジンがオーバーヒートすると、エンジンやドライブシステムを損傷させる原因となります。運転中は、冷却水取入口から常に水が循環していることを確認します。

- スターンドライブユニットを通常の操作位置にして、水道の蛇口を全開にします。
- リモートコントロールをニュートラルのアイドルスピード位置に入れ、エンジンを始動します。

### ▲ 注意

オーバーヒートによるエンジンの損傷を避けるようにします。洗浄中にエンジンを 1500 RPM 以上で作動させた場合、海水汲上げポンプの吸込圧力により、水道のホースがつぶれエンジンがオーバーヒートすることがあります。

- エンジンが 1300 rpm (+/-100 rpm)になるまで、スロットルをゆっくり開きます。

### ▲ 注意

オーバーヒートは、エンジンを損傷させる原因になります。ダッシュボードの水温計を観察し、エンジンがオーバーヒートしていないことを確認します。

- ダッシュボードの水温計を観察し、エンジンが通常温度で作動していることを確認します。
- 約 10 分間、又は冷却排水がきれいになるまで、スターンドライブをニュートラルにしたままエンジンを作動します。
- スロットルをゆっくりとアイドルスピード位置に戻します。
- エンジンを停止します。
- 水道の水を止め、フラッシングアタッチメントを取外します。
- ポートが陸上にある場合：**船尾の海水ポンプに、海水インレットホースを取付けます。ホースクランプをしっかりと締め付けます。
- ポートが水上にある場合：**エンジン始動前の注意として、「始動前に取水ホースを取付ける」という警告の札をイグニッションキースイッチに取付けておくことをお勧めします。

## バッテリー

バッテリーの取扱方法は、バッテリーに同梱の説明書に従います。上記が不可能な場合は、次の注意事項に従います。

### ▲ 警告

ガソリンによる火災、爆発による大怪我、又は死亡事故は絶対に避けなければいけません。ジャンパーケーブルやブースタバッテリーを使用して、エンジンを始動させてはいけません。ポートに不十分に充電されたバッテリーを使用してはいけません。バッテリーを取外し、フュエル蒸気、スパーク、裸火から離れた換気された環境で充電します。

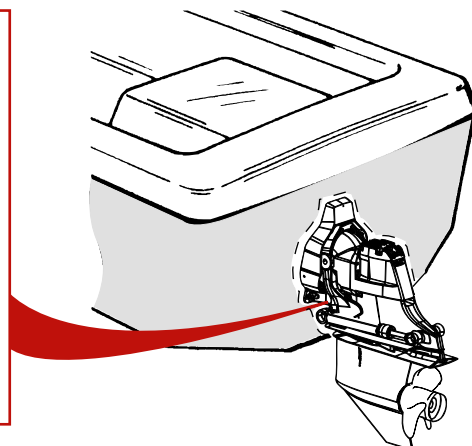
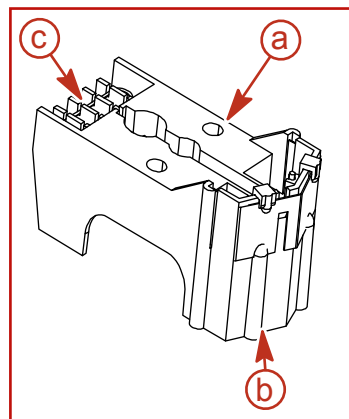
### ▲ 警告

バッテリーには、焼けどの原因になるバッテリー溶剤が含まれております。皮膚、目、衣類などに危険な液体が触れないように十分注意します。バッテリー溶剤、又は電解液が身体の一部に触れた場合は、水道水で完全に洗い流し、必要な場合は即時に医師の検診を受けます。バッテリーを取扱う際は、安全めがねやゴム手袋をご使用になることをお勧めします。

## 腐食防止

## ▲ 注意

ボートを不適正な方法で清掃すると、製品を損傷させる原因になります。清掃をする際、マーカソードシステムアセンブリにブラシや高圧洗浄水を使用してはいけません。マーカソードシステムアセンブリの電気化学的腐食の防止ができなくなります。ボートを清掃をする際、トランサムアセンブリの底部にあるマーカソードアセンブリにブラシを使用したり高圧洗浄をするようなことは避けて下さい。

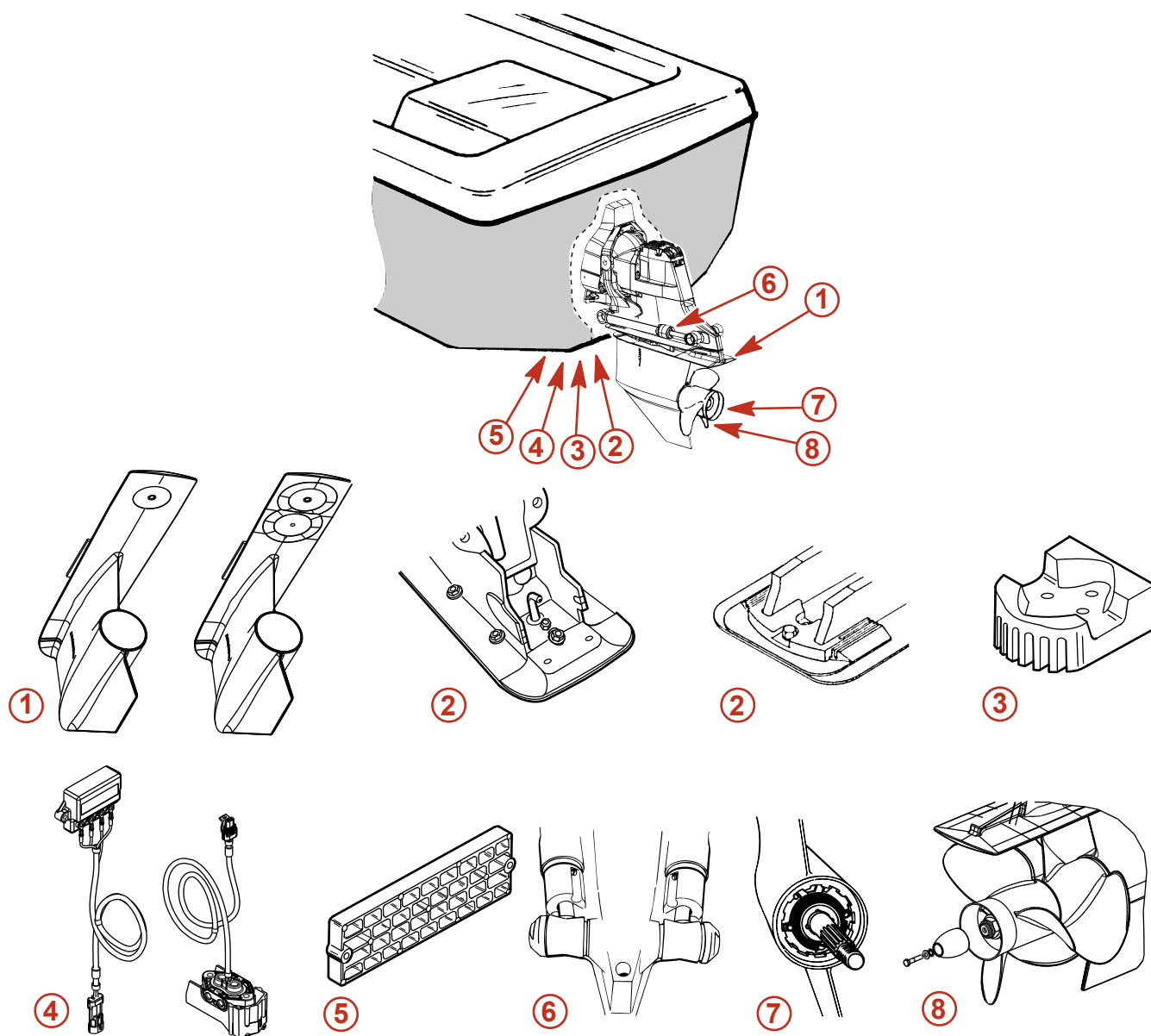


- a- マーカソード リファレンス エレクトロード
- b- ペンキの塗装は避けてください。
- c- 高圧洗浄は避けてください。

2つ以上の異質金属（例：スターンドライブ）が海水、化学物質汚染排水、硬水などの鉱物の含有率の高い水のような電解液に漬かると、電気化学反応が起こり、金属間に微電流が流れ出します。この電流により、電気化学的にもっとも活発に反応する金属が腐食します。これを電気化学的腐食（電食）と言い、放置しておくと水が漬かっている部分の部品を交換しなければなりません。

## 章 5 - メンテナンス

電気化学的腐食（電食）を防止するために、マークルザー スターンドライブユニットには幾つかのアノードと腐食保護装置が取付けられています。厳しい条件(例：ステンレスプロペラの使用、急速な水流)などの状況においては、クイックシルバー アンチコローションアノードキット、又はマーカソードシステムを取付けることをお勧めします。(モデルによって、マーカソードシステムは標準装備となります。)

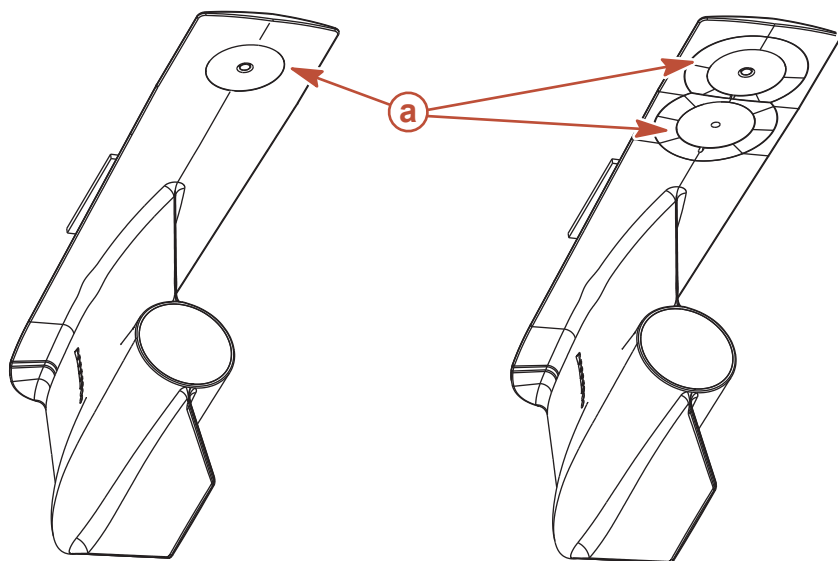


- 1- ギアケースアノードプレート
- 2- ベンチレーションプレートアノード
- 3- ジンバルに付いたアノードブロック
- 4- マーカソードシステム
- 5- アノードキット
- 6- トリムシリンダアノード
- 7- ベアリングキャリアアノード(アルファモデルのみ)
- 8- プロペラシャフトアノード(プラボー III に標準装備)

**重要：アノードが50%以上腐食している場合は、交換します。**

パワーパッケージには、下の防食アノード（数箇所）が取付けられています。アノードは機関の金属の代わりに徐々に腐食して、本体の金属部分の腐食を防止します。

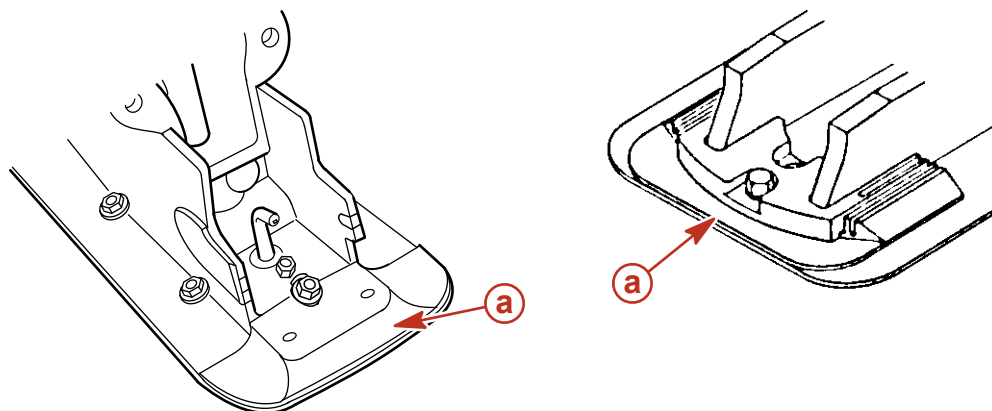
ギアケースアノードプレート：ロワーギアケースの下方に取付けられています。



アルファ、ブラボーワン、ブラボーツーモデル  
a- アノード

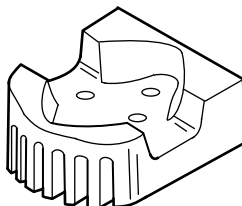
全てのブラボースリーモデル

ベンチレーションプレートアノード：ギアケースの前方に取付けられています。



a- アノード

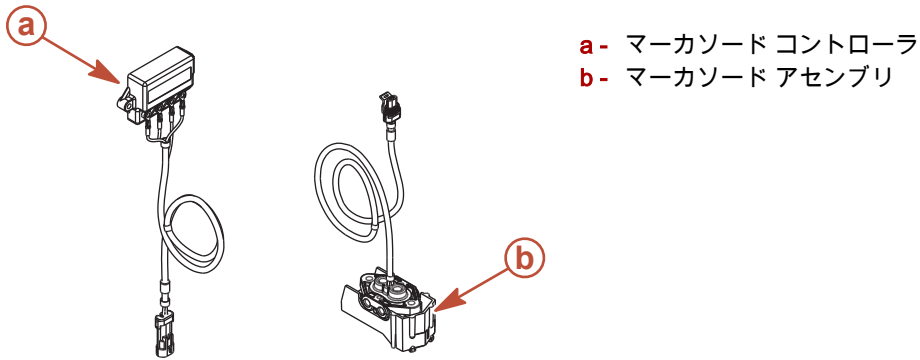
ドライブに付いたアノードブロック (付いている場合)：ジンバルハウジングの下部に取付けられています。



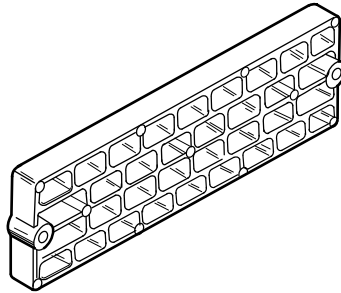
マーカソードシステム：アノードブロックをエレクトロードアセンブリに交換します。テストを行い、システムの出力が適正かどうかを確認してください。テストは、ポートを係留した状態で、クイックシルバー読取電極とテストメーターを使用して行います。詳細については、マークルザー販売店にお問い合わせ下さい。

## 章 5 - メンテナンス

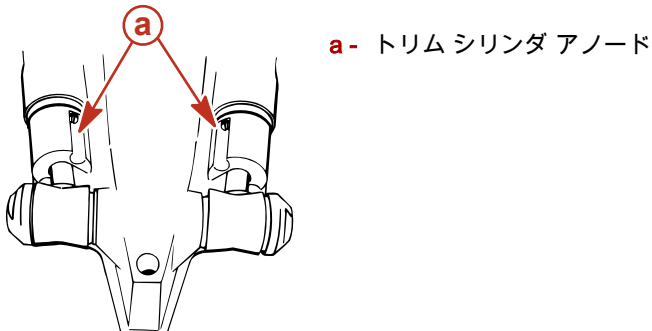
**重要：** マーカソード読取電極が損傷していないかを点検し、塗装（ペンキ）や高圧洗浄などを行ってはいけません。



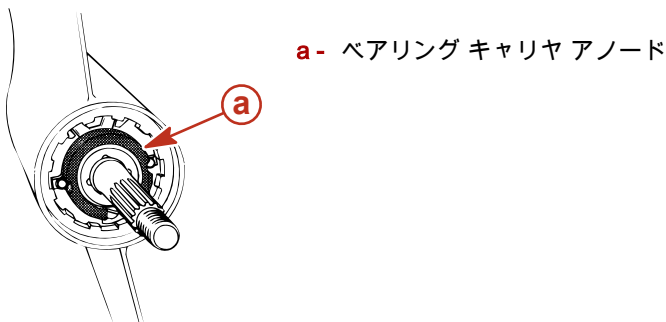
アノードキット (付いている場合)：ポートトランサムに取付けます。



トリム シリンダ アノード：各トリムシリンダに取付けます。

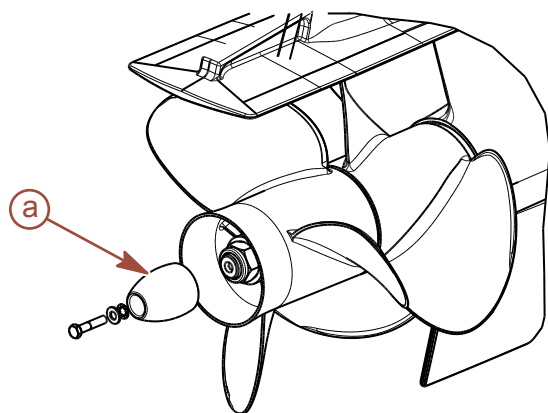


ベアリング キャリヤ アノード (アルファとブラボーワン)：プロペラの前に (プロペラの前方とギアハウジングの間) に位置します。





プロペラシャフトアノード (ブラボースリー) : 後部プロペラの後側に位置します。



a- プロペラシャフトアノード

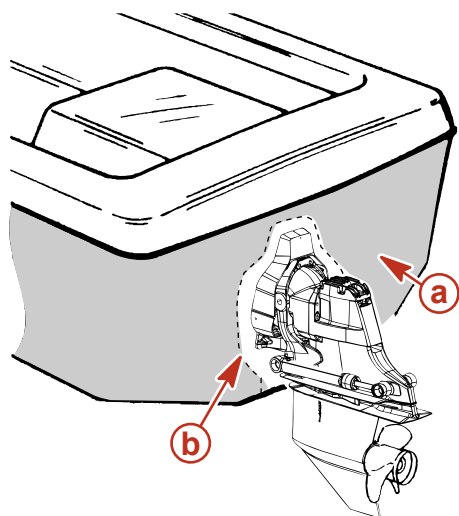
腐食防止装置の装備に加えて、次のような防食方法があります。

1. パワーパッケージの塗装は、「パワーパッケージの塗装」を参照。
2. 表面の保護と腐食防止に、一年に一回、コロージョンガードでポート内部のパワーパッケージ関連部品をスプレーします。必要な場合は、外部部品もスプレーします。
3. ステアリングシステム、シフト、スロットルリンケージ、その他の給油指定箇所の全てを十分に給油しておきます。
4. 冷却システムは定期的に洗浄し、できれば使用する度に洗浄します。

### パワーパッケージの塗装

**重要：** 不適正な防汚塗料の使用で腐食が発生した場合は、マークルーザーのワランティでは保証されません。

1. ポートハル、又はポートトランサムの塗装：防汚塗料を船体とポートトランサムに塗る場合は、下記の注意を守ります：
  - 重要：** アノード、又はマーカソードシステムの規準電極とアノードに塗装してはいけません。塗装により、電食防止効果を失います。
  - 重要：** ドライブユニットとトランサムアセンブリの塗装には、銅、すず、又は電気的導通性のある他の材料を含んでいない高品質のマリンペイント、又は防汚塗装を使用します。銅、又はすずベースの防汚塗料を使用する場合は、次の注意に従います。
    - ・ ポートトランサム上のスターンドライブユニット、アノード、又はマーカソードシステムの周辺 40 mm (1-1/2 in.) 以内には塗装してはいけません。



a- 塗装されたポートトランサム  
b- トランサムの塗装しない箇所

2. スターンドライブユニット、トランサムアセンブリの塗装：ドライブユニットとトランサムアセンブリの塗装には、銅、すず、又は電気的導通性のある他の材料を含んでいない、高品質のマリンペイント、又は防汚塗装を使用します。ドレン穴、アノード、マーカソードシステム、その他のポートメーカーによって塗装を禁じられた部分を塗装してはいけません。



NOTES :

# 章 6 - 格納

## 目次

冬期又は長期格納.....	62	ボートが水上にある場合 .....	64
パワーパッケージの格納準備.....	62	ボートが陸上にある場合 .....	66
エンジンとフュエルシステムの準備 .....	62	3 ポイントマニュアルドレン システム.....	68
冷却システムの排水.....	63	ボートが水上にある場合 .....	68
ドレンシステムの識別.....	64	ボートが陸上にある場合 .....	69
シングルポイントドレンシステム ( エア アクチュエ イター付き ) .....	64	エンジンを完全に排水します。.....	69
3 ポイントマニュアルドレン システム .....	64	バッテリーの格納.....	70
シングルポイントドレンシステム ( エア アクチュエイ ター付き ) .....	64	格納後の再使用.....	70

## 冬期又は長期格納

**重要：** マーキュリーマークルーズーは、格納サービスは販売店に依頼して下さるようにお勧めします。凍結による損傷は、マーキュリーマークルーズーの保証の対象とはなりません。

### ▲ 注意

冬期時や格納中に、冷却システムの海水回路に貯留した冷却水や雨水が凍り、冷却システムやエンジンを損傷させる原因になります。冬期時の海水冷却回路の排水は、使用する度に、又は凍結が予測される場合は完全に排水しなければなりません。

**重要：** 寒冷地や長期格納の間接冷却システムの海水通路には、プロピレングリコールの不凍液（メーカーの説明書に従う）を使用することをお勧めします。その際は、防錆剤が含まれたマリンエンジン用のプロピレングリコールの不凍液を使用することをお勧めします。使用方法は、プロピレングリコールの不凍液に同梱された説明書に従ってください。

## パワーパッケージの格納準備

1. 燃料タンクを新しいガソリン（アルコールを含まない）と十分なクイックシルバーガソリンスタビライザーで満たし、ガソリンを調整します。容器に表示された指示に従います。
2. アルコールを含んだガソリンが残っている場合（アルコールを含まない燃料の入手が出来ない場合）：燃料タンクからできるだけ多くのガソリンを排出させ、燃料タンクに残ったガソリンにマーキュリー/クイックシルバー ガソリン スタビライザーを加えます。詳細は、「推奨ガソリン」を参照。
3. 冷却システムを洗浄します。「メンテナンス」を参照。  
**重要：** 格納準備を終了させるためにはエンジンを作動させて、エンジンに必要な洗浄水を供給する必要があります。
4. 上記の手順に従って、エンジンに必要な洗浄水を供給します。
5. エンジンを始動して、通常の作動温度になるまで暖機します。燃料とマーキュリー/クイックシルバー ガソリン スタビライザーを燃料システムに循環させます。エンジンを停止します。
6. オイルとオイルフィルタを交換します。
7. エンジンとフュエルシステムの格納準備を行います。メンテナンスの「エンジンとフュエルシステムの準備」を参照。
8. エンジンの海水冷却システムを排水します。「直接冷却システムの排水」を参照。

### ▲ 注意

ボートを水上に係留する場合は、外部の水が海水冷却システム、又はボートに逆流しないように、エンジンを再度始動するまでシーコックを閉じておきます。ボートにシーコックが付いていない場合は、外部の水が海水冷却システム、又はボートに逆流しないように、海水インレット（取水口）ホースの接続を外して、盲栓をしておきます。エンジン始動前の注意として、「始動前にシーコックを開ける」又は「始動前に取水ホースを取付ける」という警告の札をイグニッションキースイッチやステアリングホイールに取付けておくことをお勧めします。エンジンを始動する前にシーコックを開けるか、海水インレット（取水口）ホースを再度接続します。

9. スターンドライブベントホース、ウォータドレン穴、海水通路に異物が詰まっていないか点検します。「排水手順」を参照。
10. その他の情報として、凍結と錆への対策を確実にするにはプロピレングリコールの不凍液（無毒で環境に安全）と水道水の混合液を使用することをお勧めします。その際は、エンジンを保護するために不凍液メーカーの使用説明書に従います。

### ▲ 注意

スターンドライブを完全にイン / ダウン位置に下げて格納します。スターンドライブをトリムアップ位置で保管すると、ユニバーサルジョイントベローズが固着したり、ひび割れが発生する場合があります。それが発生すると、翌シーズンにエンジンが始動しない場合があります。

11. スターンドライブを完全な「ダウン / イン」位置で格納します。
12. バッテリーの保管は、バッテリーメーカーの説明書に従います。

## エンジンとフュエルシステムの準備


### ▲ 警告

ガソリンは取扱い状況により、非常に引火性が強く、高い爆発性があり、火災や爆発による大怪我、又は死亡事故は絶対に避けなければいけません。フュエルシステムの構成部品を調整するときは、エンジンが完全に冷機しており、イグニッション・スイッチがオフ「OFF」位置にあり、ランヤード非常停止システム（付いている場合）がオフ「OFF」位置にあることを確認します。タバコを吸ったり、スパークや裸火を近づけないように注意します。こぼれた油は、直ちに拭き取ります。エンジンハッチを閉じる前に、ガソリン漏れがないことを確認します。


### ▲ 警告

エンジンルームに、燃料の揮発が存在する危険があります。この揮発した燃料により、火事や爆発の原因にならないように十分注意しなければなりません。パワーパッケージのサービスを行う際は、換気状態が完全にされていることを確認します。

1. キャブレタ燃料システムの長期格納保管の準備を次のように行います：
  - a. 上記の手順に従って、エンジンに必要な洗浄水を供給します。
  - b. エンジンを始動します。
  - c. フレームアスタアセンブリを取外します。
  - d. フュエルシャットオフバルブ（付いている場合）を閉じます。フュエルシャットオフバルブが付いていない場合は、フュエルインレットフィッティングを取外し、プラグをします。
  - e. エンジンをファーストアイドル（1300 rpm）で作動させながら、227 g（8 oz.）のクイックシルバーストレージシール、又は SAE 20W エンジンオイルをキャブレタのボアからインダクションシステムの内部表面と燃焼室に噴射します。
  - f. ガソリンの欠乏によりキャブレタ内の燃料が空になり、エンジンが停止し始めた時に、残りのストレージシール（又はオイル）57 g（2 oz.）をキャブレタの中に吸入させます。エンジンが自然に停止するのを待ちます。

チューブ見出し番号	名称	使用箇所	部品番号
119 	ストレージシール防腐剤	キャブレタ	92-858081Q01

- g. イグニッションキーを「OFF」にします。
2. 「パワーパッケージの排水」を参照し、海水ピックアップポンプ内に残った水を排水します。
3. フレームアスタとクランクケース ベンチレーション ホースを清掃し、再び取付けます。
4. [潤滑]の章に該当する全ての箇所を潤滑します。
5. 間接冷却モデル：テストを行い、格納中に予想される最低温度に耐えられるクーラントを使用します。
6. バッテリーをサービスする場合は、バッテリーメーカーの説明書に従います。
7. エンジンの外部を清掃し、必要がある場合はクイックシルバーストレージシールとファントム ブラック ペイントで塗装します。塗装箇所が乾燥したら、表面にコロージョンガードを塗布します。

チューブ見出し番号	名称	使用箇所	部品番号
120 	コロージョンガード	エンジンの外部	92-802878Q55

8. スターンドライブの格納については、マークルザースターンドライブの「サービスマニュアル」を参照。
9. フュエルフィルタを交換します。詳細は、「メンテナンス」を参照。
10. オイルとオイルフィルタを交換します。

## 冷却システムの排水

### ▲ 注意

ビルジ内への過剰な水は、エンジンを損傷させるかポートが浸水する原因となります。この作業を始める前に、ポートを陸揚げし、シーコック（付いている場合）を閉じるか、海水インレットホースの接続を外して、両端を盲栓しておきます。

### ▲ 注意

ビルジ内への過剰な水は、エンジンを損傷させるかポートが浸水する原因となります。ドレンシステムが開いている場合は、ビルジ内へ過剰な水が入り込む場合があります。ドレンシステムを開けたまま、エンジンを作動させてはいけません。

**重要：** 間接冷却システムの海水回路のみを排水させます。

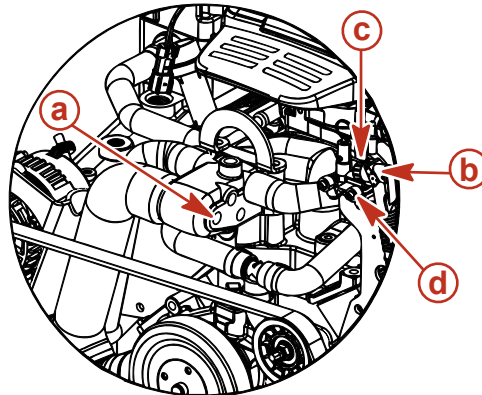
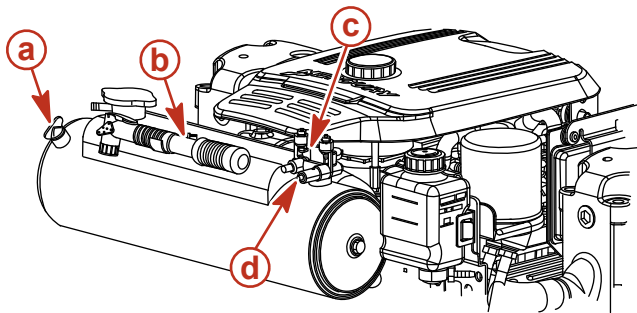
**重要：** 冷却システムの海水部分から完全に排水するために、ポートはできる限り水平に保ちます。

パワーパッケージには、ドレンシステムが装備されています。次ページの「ドレンシステムの識別マーク」を参照し、ご使用のパワーパッケージに装備されたドレンシステムに対応した説明に従ってください。

**重要：** 排水作業中は、エンジンを作動するようなことは絶対に避けてください。

## ドレンシステムの識別

### シングルポイント ドレンシステム (エア アクチュエーター付き)

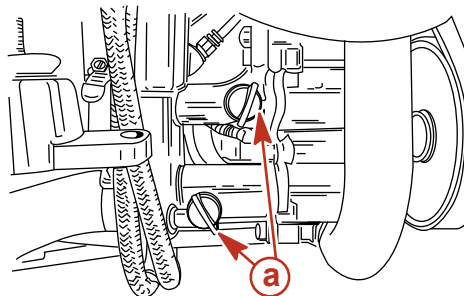
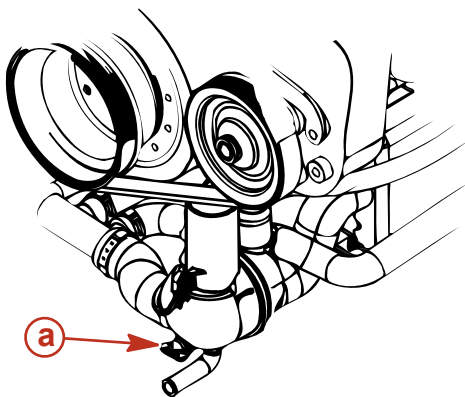


#### 間接冷却式モデル

- a- 青色ドレンプラグの位置
- b- ブルーエアポンプ
- c- エアマニホールド
- d- 緑色インジケーター

#### 直接冷却モデル

### 3 ポイントマニュアル ドレン システム



a- 青色ドレンプラグ

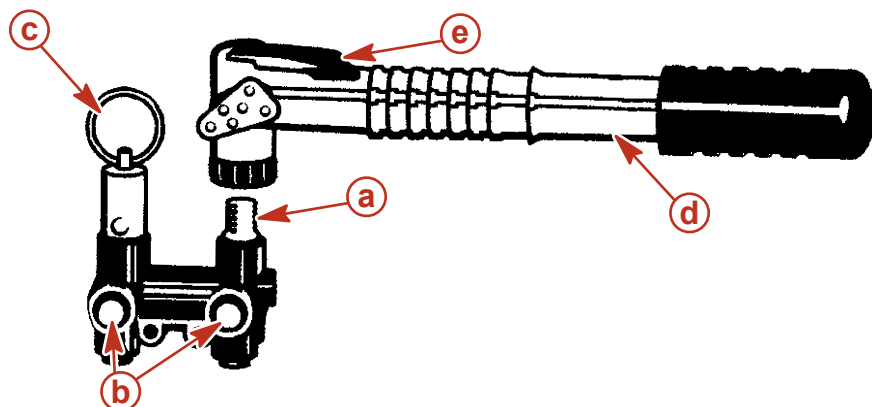
### シングルポイント ドレンシステム (エア アクチュエーター付き)

#### ポートが水上にある場合

注意： 下の手順は、エンジンに取付けられたエアポンプを対象にしています。ただし、これはいかなるエア装置にも適用できません。

1. ポートにシーコックが付いている場合は、シーコックを閉じるか、海水インレットホースを外し、盲栓をしておきます。
2. エンジンからエアポンプを取外します。
3. ポンプ上部にあるレバーとハンドルが水平にあることを確かめます。
4. アクチュエーター フィッティングのエアポンプを取付けます。

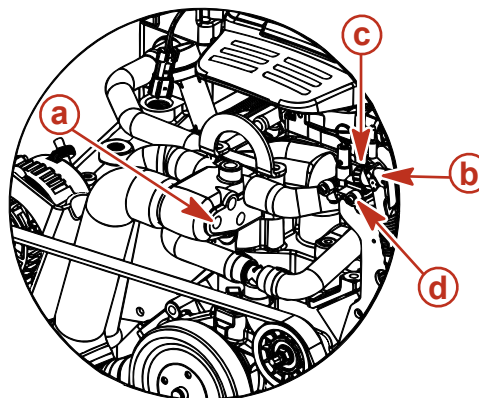
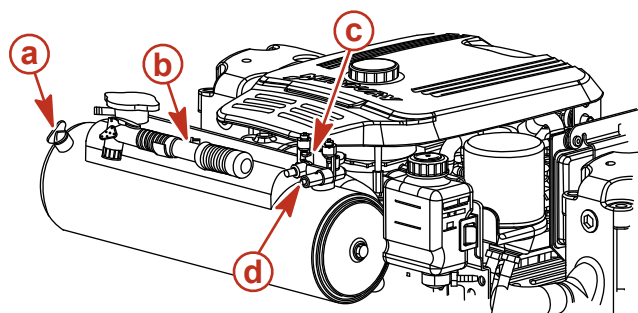
5. エアポンプのレバーを垂直に引き上げ、フィッティングにポンプをロックします。



- a- アクチュエータ フィッティング
- b- 緑色インジケータ
- c- マニュアル リリース バルブ
- d- エアポンプ
- e- レバー ( ロッキング )

6. 両方の緑色インジケータが延びて、エンジンの両側から水が排水されるまでシステムにエアを送ります。左舷側から排水を開始し、次に右舷を排水します。

7. 重要：サーモスタットハウジングの側面、又は熱交換器から青色ドレンプラグを即時に取外します。冷却システムを通気させるために、取外しは即時（排水後 30 秒以内）に行います。

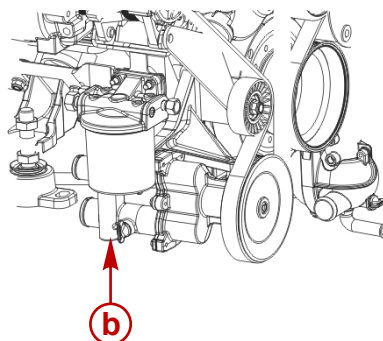
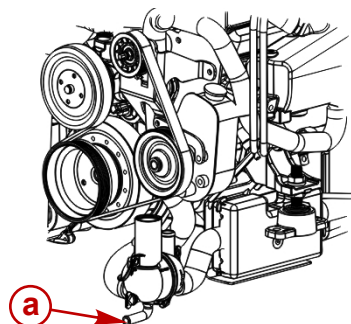


**間接冷却式モデル**

**直接冷却モデル**

- a- 青色ドレンプラグの位置
- b- ブルーエアポンプ
- c- エアマニホールド
- d- 緑色インジケータ

8. エンジンの両側から水が完全に排出されていることを確認します。排出されていない場合は、「3ポイントマニュアルドレンシステム」の説明に従います。



- a- 左舷側のドレン位置
- b- 右舷側のドレン位置

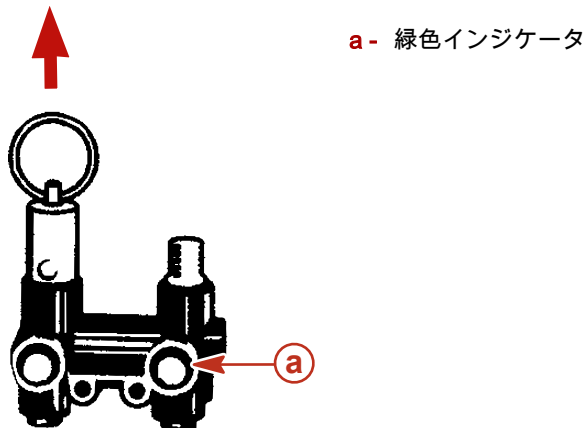
9. 最低 5 分間以上排出させます。緑色インジケータが延びるまで、システムにエアを送ります。

10. エンジンをクランキングさせて、海水ピックアップポンプに溜まった水を排出させます。その際は、エンジンを始動させてはいけません。

11. サーモスタットハウジング、又は熱交換器の青色ドレンプラグを再び取付けます。

12. エアポンプをエアマニホールドから取外し、マウンティングブラケットに戻します。

13. ボートを牽引中、又はメンテナンスを行う際はドレンシステムを開けた状態にしておくことをお勧めします。これにより、全ての水を排水させることができます。
14. ボートを水に入れる前に、マニュアルリリースバルブを引き上げます。両方の緑色インジケータが延びていないことを確認します。

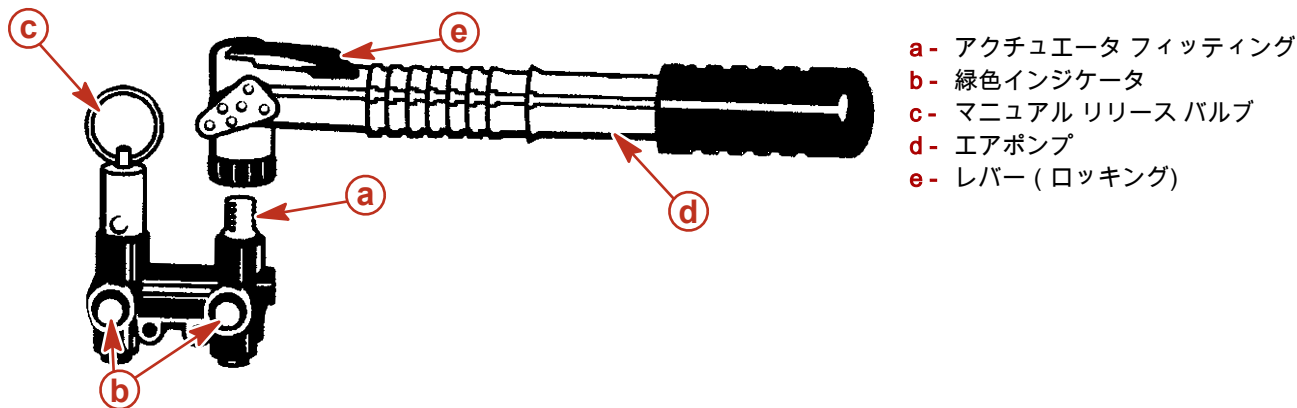


15. エンジンを作動する前に、シーコック (付いている場合) を開けるか、盲栓を取外し、海水インレット (取水口) ホースを再度接続します。

**ボートが陸上にある場合**

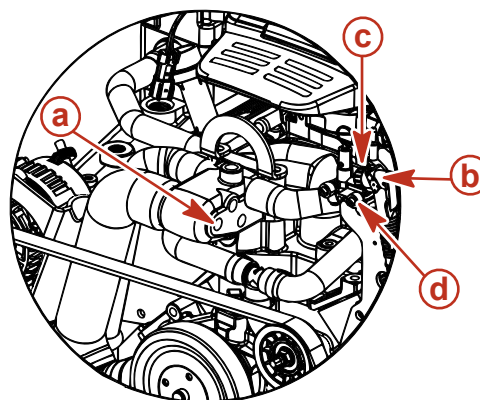
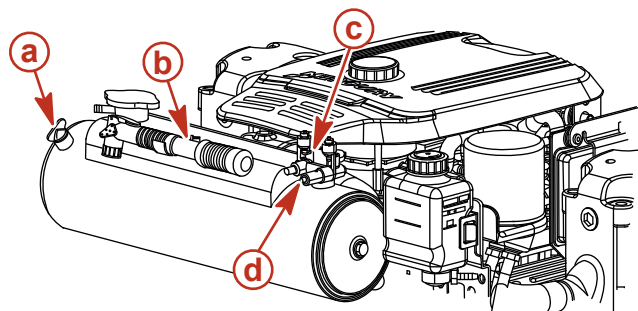
*注意:* 下の手順は、エンジンに取付けられたエアポンプを対象にしています。ただし、これはいかなるエア装置にも適用できません。

1. システムを完全に排水させるために、ボートはできる限り水平に保ちます。
2. エンジンからエアポンプを取外します。
3. ポンプ上部にあるレバーとハンドルが水平にあることを確かめます。
4. アクチュエータ フィッティングのエアポンプを取付けます。
5. エアポンプのレバーを垂直に引き上げ、フィッティングにポンプをロックします。





6. 両方の緑色インジケータが延びて、エンジンの両側から水が排水されるまでシステムにエアを送ります。左舷側から排水を開始し、次に右舷を排水します。

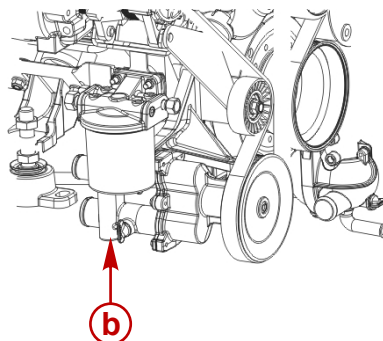
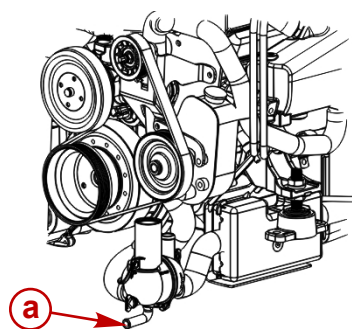


**間接冷却式モデル**

- a- 青色ドレンプラグの位置
- b- ブルーエアポンプ
- c- エアマニホールド
- d- 緑色インジケータ

**直接冷却モデル**

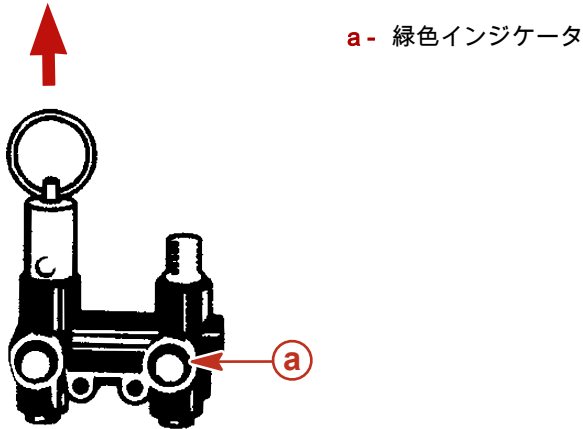
7. エンジンの両側から水が完全に排出されていることを確認します。排出されていない場合は、「3ポイントマニュアルドレンシステム」の説明に従います。



- a- 左舷側のドレン位置
- b- 右舷側のドレン位置

8. 最低5分以上排出させます。緑色インジケータが延びるまで、システムにエアを送ります。
9. エンジンをクランキングさせて、海水ピックアップポンプに溜まった水を完全に排出させます。その際は、エンジンを始動させてはいけません。
10. エアポンプをエアマニホールドから取外し、マウンティングブラケットに戻します。
11. ボートを牽引中、又はメンテナンスを行う際はドレンシステムを開けた状態にしておくことをお勧めします。これにより、全ての水を排水させることができます。

12. ポートを水に入れる前に、マニュアルリリースバルブを引き上げます。両方の緑色インジケータが延びていないことを確認します。

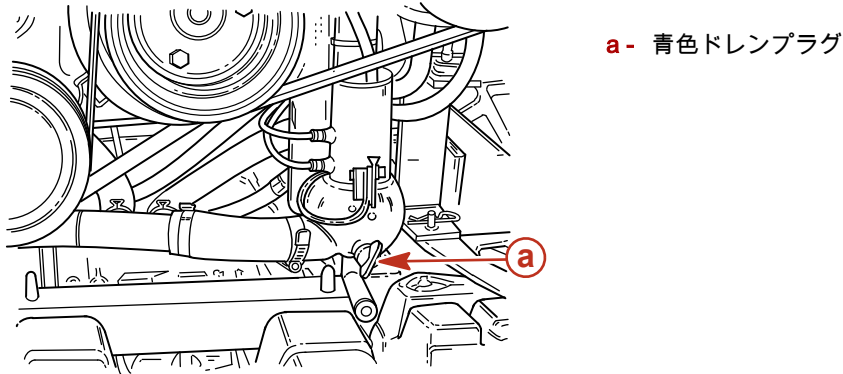


### 3 ポイントマニュアル ドレン システム

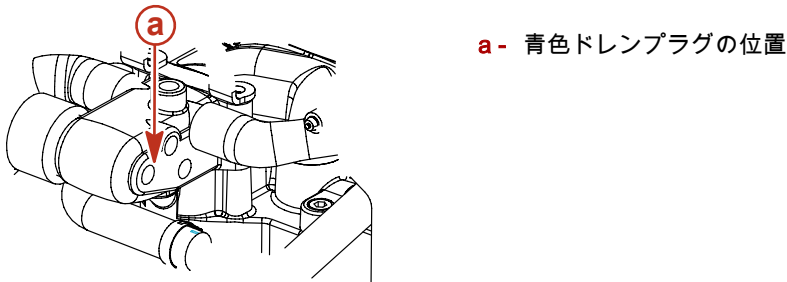
#### ポートが水上にある場合

**注意：** エアポンプ付きシングルポイント ドレン システム、又はシングルポイント ドレン システムが使用できない場合は、下の手順で排水します。

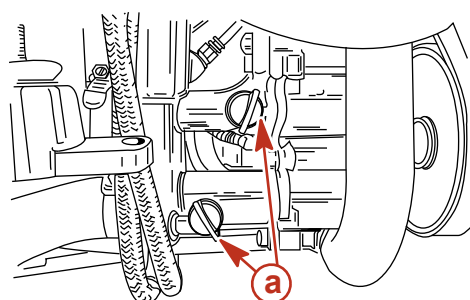
1. ポートにシーコックが付いている場合は、シーコックを閉じるか、海水インレットホースを取外し、盲栓をしておきます。
2. ディストリビューションハウジング (下部前方、左舷側) から、青色ドレンプラグを取外します。



3. 冷却システムを適正に換気させるために、サーモスタットハウジングの側面から青色ドレンプラグを即時 (30秒以内) に取外します。



- 海水ピックアップポンプ ( 前部、右舷側 ) から、青色ドレンプラグ ( 2 ケ ) を取外します。



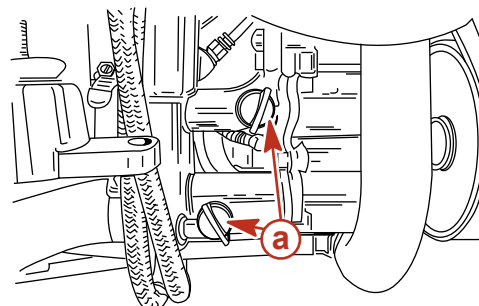
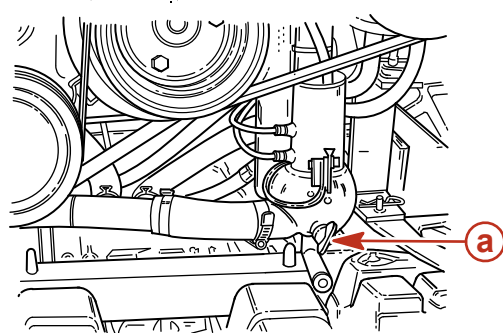
a - 青色ドレンプラグ

- エンジンの両側から水が完全に排出されていることを確認します。
- 最低 5 分間以上排出させます。すべての水が排出していることを確認するために、ボートを牽引中、又はメンテナンスを行う場合はプラグを外しておくことをお勧めします。
- エンジンをクランキングさせて、海水ピックアップポンプに溜まった水を完全に排出させます。その際は、エンジンを始動させてはいけません。
- エンジンを進水する前に、又はエンジンを始動させる前に、再び青色ドレンプラグ ( 4 ケ ) を取付けてドレンシステムを密封します。
- エンジンを作動する前に、シーコック ( 付いている場合 ) を開けるか、盲栓を取外し、海水インレット ( 取水口 ) ホースを再度接続します。

### ボートが陸上にある場合

**注意：** エアポンプ付きシングルポイント ドレン システム、又はシングルポイント ドレン システムが使用できない場合は、下の手順で排水します。

- システムを完全に排水させるために、ボートはできる限り水平に保ちます。
- 青色ドレンプラグ ( 3 ケ ) を取外します。ディストリビューションハウジング ( 下部前方、左舷側 ) から 1 ケ、海水ピックアップポンプ ( 前部、右舷側 ) から 2 ケ取外します。



a - 青色ドレンプラグ

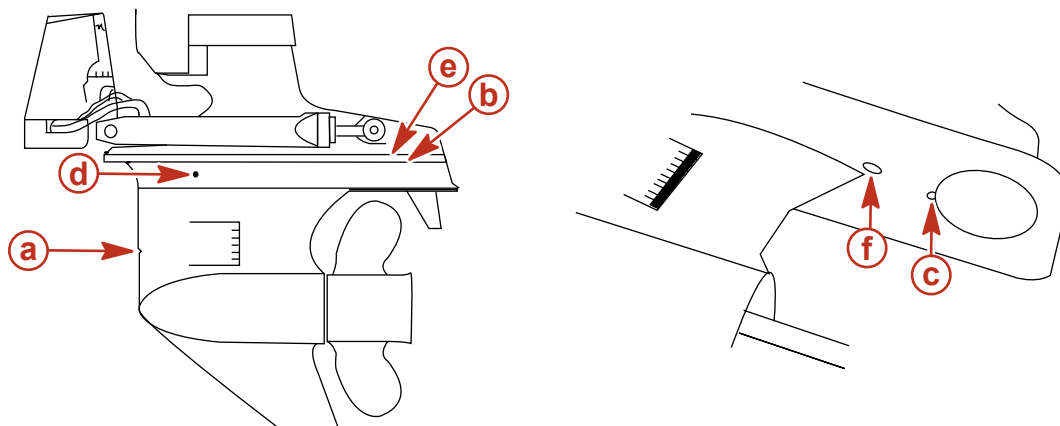
- エンジンの両側から水が完全に排出されていることを確認します。
- 最低 5 分間以上排出させます。すべての水が排出していることを確認するために、ボートを牽引中、又はメンテナンスを行う場合はプラグを外しておくことをお勧めします。
- エンジンをクランキングさせて、海水ピックアップポンプに溜まった水を完全に排出させます。その際は、エンジンを始動させてはいけません。
- エンジンを進水する前に、又はエンジンを始動させる前に、再び青色ドレンプラグ ( 3 ケ ) を取付けてドレンシステムを密封します。

### エンジンを完全に排水します。

**注意：** この手順は、海水、泥水、鉱物質を含む水、汚染水、凍結気温での操作、又は長期格納した際に必要になります。

## 章 6 - 格納

1. 硬めのワイヤーを使って、ベント穴、ドレン穴、排水通路 (図を参照) などに異物が詰まっていないことを確認します。



### スターンドライブの排水口 (穴)

- a- スピードメーターのピトー管
- b- トリムタブのベント穴
- c- トリムタブのドレン通路
- d- ギアハウジングウォータードレン穴 (左右両舷 - 各 1ヶ)
- e- ギアハウジングのベント穴
- f- ギアハウジングのドレン穴

#### ▲ 注意

スターンドライブユニットの損傷を防ぎます。スターンドライブユニットは、完全な「ダウン/イン」位置で格納しなければいけません。スターンドライブをトリムアップ位置で保管すると、ユニバーサルジョイントベローズが固着したり、ひび割れが発生する場合があります。それが発生すると、翌シーズンにエンジンが始動しない場合があります。

2. スターンドライブを完全なダウン / イン位置に下げます。
3. その他の情報として、凍結と錆への対策を確実にするにはプロピレングリコールの不凍液 (無毒で環境に安全)と水道水の混合液を使用することをお勧めします。

**重要：** 寒冷地や長期格納の間接冷却システムの海水通路には、プロピレングリコールの不凍液 (メーカーの説明書に従う) を使用することをお勧めします。その際は、防錆剤が含まれたマリンエンジン用のプロピレングリコールの不凍液を使用することをお勧めします。使用方法は、プロピレングリコールの不凍液に同梱された説明書に従ってください。

## バッテリーの格納

バッテリーを長期間格納した後は、電解液のレベルを点検し、バッテリーが十分に充電され、適正な使用可能状態にあることを確認します。バッテリーを清掃し、漏れがないことを確認します。バッテリーを取付ける場合は、バッテリーに同梱した説明書に従います。

## 格納後の再使用

1. 冷却システムの全てのホースが正しく接続され、ホースクランプがしっかりと締まっていることを確認します。

#### ▲ 注意

電装システムへの損傷を防止します。バッテリーを取付ける際は、プラスバッテリーケーブルをプラス (+) バッテリー端子に、マイナスバッテリーケーブルをマイナス (-) バッテリー端子に取付けます。

2. 完全に充電したバッテリーを取付けます。バッテリーケーブルのクランプと端子を清掃し、ケーブルを元通りにバッテリーに接続します。接続する際は、各ケーブルのクランプをしっかりと締め付けます。
3. ターミナルの接続部にバッテリー端子腐食防止剤を塗布します。
4. 「操作チャート」の「始動前」に記載された項目の全てを点検します。

#### ▲ 注意

水の循環が不十分なことが原因でエンジンがオーバーヒートすると、エンジンやドライブシステムを損傷させる原因となります。運転中は、冷却水取入口から常に水が循環していることを確認します。

5. エンジンを開始し、全てのシステムが正常に機能しているか計器類を観察して確認します。
6. エンジンから燃料、オイル、水、フルード、水、エキゾーストの漏れがないか十分に点検します。

7. ステアリングシステム、シフト、及びスロットルコントロールが正常に機能しているか点検します。

NOTES :

# 章7-トラブルシューティング

## 目次

---

スタータモーターでエンジンが回転しない、または回転が非常に遅い.....	74	バッテリーが十分に充電されない.....	75
エンジンが始動しない、又は始動困難.....	74	リモートコントロールの動きがかたい、引っ掛かる、遊びが多すぎる、異音がある.....	75
エンジンの回転が不安定、又は失火、バックファイヤーを起こす.....	74	ステアリングハンドルの回転がきつい、又はぎくしゃくする.....	75
出力が出ない場合.....	74	パワートリムが作動しない (モーターが回転しない).....	75
エンジン温度が上がり過ぎる場合.....	74	パワートリムが作動しない (モーターは回転するが、スターン	
エンジン温度が低すぎる場合.....	75	ドライブユニットは作動しない).....	76
油圧が低い.....	75		

---



## スタータモーターでエンジンが回転しない、または回転が非常に遅い

原因	処理
バッテリースイッチが「OFF」	スイッチを入れる「ON」
リモートコントロールがニュートラルに入っていない	コントロールレバーをニュートラルに入れる
サーキットブレーカが切れている、又はヒューズが飛んでいる	点検後、サーキットブレーカをリセットするか、ヒューズを取り替える
電装接続部の緩み、汚れ、又は接続の損傷	全ての接続と配線（特にバッテリーケーブル）を点検する 必要がある場合は清掃、緩んでいる箇所を締め付ける
バッテリーの不良	テストを行い、必要がある場合は交換する
ランヤード非常停止スイッチが作動している	ランヤード停止スイッチを点検する

## エンジンが始動しない、又は始動困難

原因	処理
ランヤード停止スイッチが作動	ランヤード停止スイッチを点検する
始動手順の間違い	始動手順を確認（取説）
ガソリン不足	ガソリンを給油するか、バルブを開ける
エンジンのかぶり	キースイッチをオフ「OFF」にして、5分間待つ「スロットルオンリー」ボタンを押し、リモートコントロールハンドル/スロットルレバーを約 1/4 スロットル位置に倒し、再び始動させる
イグニッションシステム構成部品の故障	イグニッションシステムを修理する
フュエルフィルタの詰まり	フュエルフィルタを交換する
燃料が古いか、汚れている	汚れている場合は、古い燃料をタンクから排出する 新しいガソリンを給油する
燃料配管やタンク通気管路のねじれ、又は詰まり	捻れた配管を交換するか、圧縮空気ですまりを取り除く
配線の不良	配線の接続を点検
TKS ヒューズが飛んでいる	TKS ヒューズを点検 ヒューズが飛んでいる場合は、交換する

## エンジンの回転が不安定、又は失火、バックファイヤーを起こす

原因	処理
フュエルフィルタの詰まり	フィルタを交換する
燃料が古いか、汚れている	汚れている場合は、古い燃料をタンクから排出する 新しい燃料を充填する
燃料配管やタンク通気管路のねじれ、又は詰まり	捻れた配管を交換するか、圧縮空気ですまりを取り除く
フレイムアレスタの汚れ	フレイムアレスタを清掃する
イグニッションシステム構成部品の故障	イグニッションシステムを修理する

## 出力が出ない場合

原因	処理
スロットルが全開にならない	スロットルケーブルとリンケージの作動を点検する
プロペラが損傷しているか、不適正なプロペラ	プロペラを交換する
ビルジ内に過剰な水	排水し、原因を調べる
ボートの過剰負荷、又は荷重の配分が不適当	負荷を減少させる、又は均一に配分する
フレイムアレスタの汚れ	フレイムアレスタを清掃する
ボートの底部が汚染しているか破損している	底部を掃除するか、修理する
イグニッションの機能が不良	「エンジンの回転が不安定、又は失火、バックファイヤーを起こす」を参照
エンジンのオーバーヒート	「エンジンの温度が上がりすぎる場合」を参照
燃料が濃い	マーカーユリー販売店に燃料システムの点検を依頼する

## エンジン温度が上がり過ぎる場合

原因	処理
水取入バルブがシーコックが閉じている	バルブ、シーコックを開ける
ドライブベルトの緩み、又は取付け不良	調節するか、交換する
海水ピックアップに詰まり、又はストレーナーが詰まっている	異物を取り除く
サーモスタットの不良	交換する

原因	処理
間接冷却システムのクーラントレベルが低い	原因を調べ、修理する。フュエルシステムに、規定のクーラントを入れる
熱交換器、又はフルードクーラーに異物が詰まる	熱交換器、エンジンオイルクーラー、トランスミッションオイルクーラー（付いている場合）を清掃する
間接冷却システムの圧力が低い	漏れがないか点検する。清掃、点検、テストをする
海水ピックアップポンプの不良（付いている場合）	修理する
テルテールからの排水の詰まり	エキゾーストエルボを点検する

## エンジン温度が低すぎる場合

原因	処理
サーモスタットの不良	修理する

## 油圧が低い

原因	処理
クランクケースのオイルレベルの低下	オイルレベルを点検し、必要な場合は補充する
クランクケース内のオイル量が多すぎる（空気混入の原因となる）	点検し、適正量になるように排出する。オイルが多くなった原因を調べる（入れすぎ）
オイル粘度が不適当	オイルとオイルフィルタを交換する。適性の品質と粘度のオイルを使用する。オイルが薄くなった原因を調べる（長時間のアイドル運転）

## バッテリーが十分に充電されない

原因	処理
バッテリーの消費電流が多すぎる	不要なアクセサリーのスイッチを切る
オルタネータドライブベルトの緩み又は損傷	交換/調整する
バッテリーの不良	バッテリーをテストし、必要な場合は交換する
電装接続部の緩み、汚れ、又はワイヤーの損傷	全ての接続と配線（特にバッテリーケーブル）を点検する。清掃し、緩んでいる箇所を締付ける。ワイヤーが破損している場合は修理するか交換する
オルタネータの不良	オルタネータ出力をテストし、必要な場合は交換する

## リモートコントロールの動きがかたい、引っ掛かる、遊びが多すぎる、異音がある

原因	処理
シフト、スロットルリンケージの取付け部品の潤滑不足	潤滑する
シフト又はスロットルリンケージに異物	異物を取り除く
シフト又はスロットルリンケージが緩んだり、紛失している	スロットルリンケージの全てを点検する。シフト又はスロットルリンケージが緩んだり、紛失している場合は、マーカーラーザー販売店へご連絡ください。
シフト、又はスロットルケーブルが捻れている	捻れているスロットルケーブルを真っ直ぐに伸ばすか、それが不可能、又は修理が必要な場合はマーカーラーザー販売店へご連絡ください。

## ステアリングハンドルの回転がきつい、又はぎくしゃくする。

原因	処理
パワーステアリングオイルの不足	オイル漏れを点検 オイルを補充する
ドライブベルトの緩み、又は取付け不良	交換又は調整する
ステアリングシステム部品の潤滑不足	潤滑する
ステアリングの取り付け具、又は部品が緩んでいるか取付けられていない	取り付け具や部品が緩んだり、紛失している場合は、マーカーラーザー販売店へご連絡ください。
パワーステアリングフルイットが汚れている	マーカーラーザー販売店へご連絡ください。

## パワートリムが作動しない（モーターが回転しない）

原因	処理
ヒューズが飛んでいる	ヒューズを交換する ヒューズは、トリムスイッチの付近、トリムポンプに、又はバッテリースイッチ付近にあるパワートリムバッテリーの（+）リード線などに取り付けられています。
電装接続部の緩み、汚れ、又は接続不良	全ての接続と配線（特にバッテリーケーブル）を点検する 清掃し、緩んでいる箇所を締付ける 配線を修理し、必要がある場合は交換する

パワートリムが作動しない (モーターは回転するが、スターンドライブユニットは作動しない)

原因	処理
トリムポンプのオイルレベルが低い	ポンプにオイルを充填する
ジンバルリングのドライブユニットがかみこんでいる	異物の詰まりを点検する

# 章 8 - カスタマーサービスについての情報

## 目次

オーナーへのサービス援助.....	78	必要部品とアクセサリ .....	78
最寄りの販売店による修理 / サービス : .....	78	問題の解決 .....	78
家から離れた地域でのサービス : .....	78	マーキュリーマリン カスタマーサービス .....	79
エンジン、スターンドライブの盗難 .....	78	注文についての情報 : .....	79
水没後の注意 .....	78	アメリカ合衆国とカナダのみ .....	79
交換部品 : .....	78	日本国内 .....	79

## オーナーへのサービス援助

### 最寄りの販売店による修理 / サービス :

お買い上げになった船外機に修理 / サービスの必要がある場合は、最寄りのマーキュリー販売店においてサービスを受けてください。マーキュリーマリン販売店には常時、点検・修理担当の係員が待機しており、エンジンの知識に精通した技術者により、特殊ツール、設備、および弊社の純正部分 / 付属品を備え、適正なサービスに努力いたします。<sup>1</sup> マーキュリーマリン販売店には、常時、点検・修理担当の係員が待機しております。販売店の技術者は、マーキュリーマリンのエンジンについて特別な訓練を受けており、エンジンの知識に精通しております。

### 家から離れた地域でのサービス :

もし通常サービスを受ける販売店から離れた地域においてのサービスが必要になった場合は、お近くのマーキュリー販売店においてサービスを受けてください。その際は、電話帳などを参照されるか、お持ちのマーキュリー販売店の電話番号をご使用ください。何らかの理由のために、ご満足なサービスを得ることができない場合は、株式会社 キサカまでご連絡ください。日本国外についてのサービスは、株式会社 キサカまでお問い合わせください。

### エンジン、スターンドライブの盗難

エンジン、パワーパッケージが盗まれた場合は、管轄する警察署または最寄りの交番に届け出ます。つぎに盗難被害届け（その際は、マーキュリーマリンへもご連絡ください）が必要です。その場合はモデル名とシリアル番号をご準備ください。マーキュリーマリンに盗難被害届けのあったエンジン、パワーパッケージは、マーキュリーマリンのデータベースに入力され、取り戻しの手助けに努めます。

### 水没後の注意

1. 水から引き上げる前に、マークルューザー販売店にご連絡ください。
2. エンジンに水が入り込んだ場合は、損傷を最低におさえるために即時にマークルューザー販売店でチェックしてもらいます。

### 交換部品 :

#### ▲ 警告

ボートシステムの不適正な設計や取付け、製造不良などは、人体の重傷、あるいは死亡事故の原因になります。マークルューザーのエンジンやスターンドライブの電装系、点火系、及び燃料系の構成部品は、火災や爆発の危険を防止するためにアメリカ合衆国の沿岸警備隊の規則に遵守して製造されています。

電装系、点火系、及び燃料系の構成部品を交換する場合は、火災や爆発の危険を防止するために上記の規定に対応した部品を使用します。

通常、マリンエンジンの走航はスロットル全開、又は全開近くで運転します。同時に淡水、海水域のどちらでも使用できるように製造されています。但し、これらを可能にするには数多くのマリン用特殊部品が必要になります。マリン用エンジン部品は、一般的な自動車用部品と異なった特別な部品（仕様）が取付けられており、ボート用の部品を取り替える際は十分注意すべきです。

例えば最も重要、かつ最も見逃しやすい特別な交換部分として、シリンダーヘッドガスケットが上げられます。海水の腐食率は大変高く、マリン用のエンジンにはスチールタイプの自動用ヘッドガスケットは使用できません。マリン用エンジンには、防食性の高い材料を含めた特殊なヘッドガスケットを使用します。

マリンエンジンの走航は、ほとんどスロットル全開、又は全開近くで運転します。エンジンの最高の性能を得るためには、スペシャルバルブスプリング、バルブリフター、ピストン、ベアリング、カムシャフト、及びその他の耐久性の高い可動部品が必要になります。

上記部品に加えて、マーキュリーマークルューザーのマリンエンジンには、エンジンの長命および信頼できる性能を提供するために多数の特別部品が取付けられています。

### 必要部品とアクセサリー

マーキュリーマリン純正交換部品、および付属品に関するご質問は、最寄りのマーキュリーマリン販売店にお問い合わせください。販売店には交換部分や付属品、必要情報などを常時取り備え、お客様の要望に応えるために努力しております。マーキュリーマリンから認証された販売店のみ、純正クイックシルバー部品やアクセサリーを購入することができます。マーキュリーマリンは、お客様への直接販売は行っておりません。尚、連絡をする際は、**モデル名とシリアル番号**をご準備くださるようお願い致します。ご質問にお答えするにあたり、**モデル名とシリアル番号**の情報が必要となります。

### 問題の解決

お買い上げいただいた製品について、全面的にお客様に満足を得ていただくことが、販売店及び弊社にとり最も重要であると信じております。製品に対する問題、ご意見、ご質問あるいは弊社の製品に関してご意見がございましたら、最寄りの販売店あるいはマーキュリーマリンジャパンまでご連絡ください。

1. クイックシルバーの部品とアクセサリーは、マークルューザーのスターンドライブとインボード用に高度な技術力を基軸に製造されております。

## マーキュリーマリン カスタマーサービス

電話番号	Fax	住所
(405) 743 6566	(405) 743 6570	Mercury MerCruiser 3003 N. Perkins Rd. Stillwater, OK 74075
(905) 567 MERC (6372)	(905) 567 8515	Mercury Marine Ltd. 2395 Meadowpine Blvd. Mississauga, Ontario L5N 7W6 カナダのみ
(61) (3) 9791 5822	(61) (3) 9793 5880	Mercury Marine Australia 132-140 Frankston Road Dandenong, Victoria 3164 Australia
(32) (87) 32 32 11	(32) (87) 31 19 65	Marine Power - Europe, Inc. Parc Industriel de Petit-Rechain B-4800 Verviers, Belgium
(954) 744 3500	(954) 744 3535	Mercury Marine - Latin America & Caribbean 11650 Interchange Circle North, Miramar, FL 33025 U.S.A.
072-233-8888	072-233-8833	株式会社 キサカ 大阪府堺市堺区神南辺町4丁130
(65) 6546 6160	(65) 6546 7789	Mercury Marine Singapore 72 Loyang Way , 508762 Singapore

### 注文についての情報：

ご注文をなされる前に、ご使用のパワーパッケージをご確認の上、予め以下の情報をご用意ください。

- ・ モデル
- ・ シリアル番号
- ・ 出力 (馬力)
- ・ モデルイヤー

### アメリカ合衆国とカナダのみ

その他のお問い合わせについては、最寄りのマーキュリー販売店にお問い合わせください。

宛先：マーキュリーマリン  
P.O. Box 1939  
Fond du Lac, WI 54936-1939  
(920) 929-5110  
Fax (920) 929-4894

### 日本国内

マーキュリーマリンの出版物の注文については、最寄りのマーキュリー販売店にお問い合わせください。





90-860171N60  
(ver.1)